

Bild I figure 1

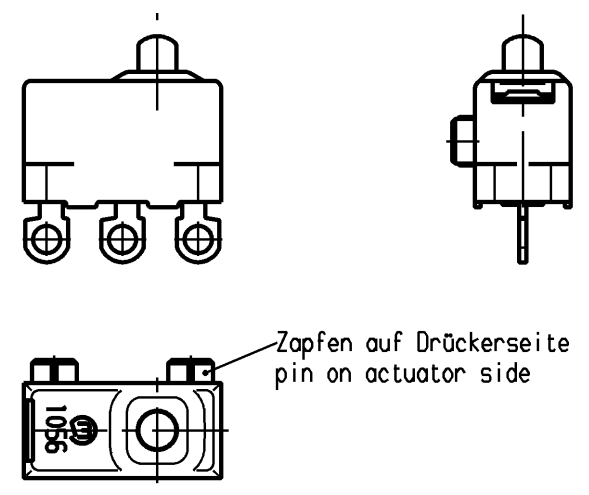
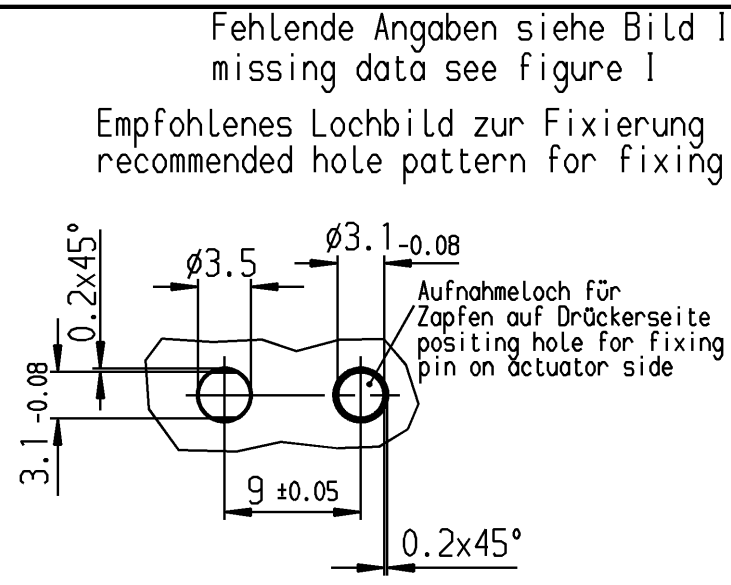
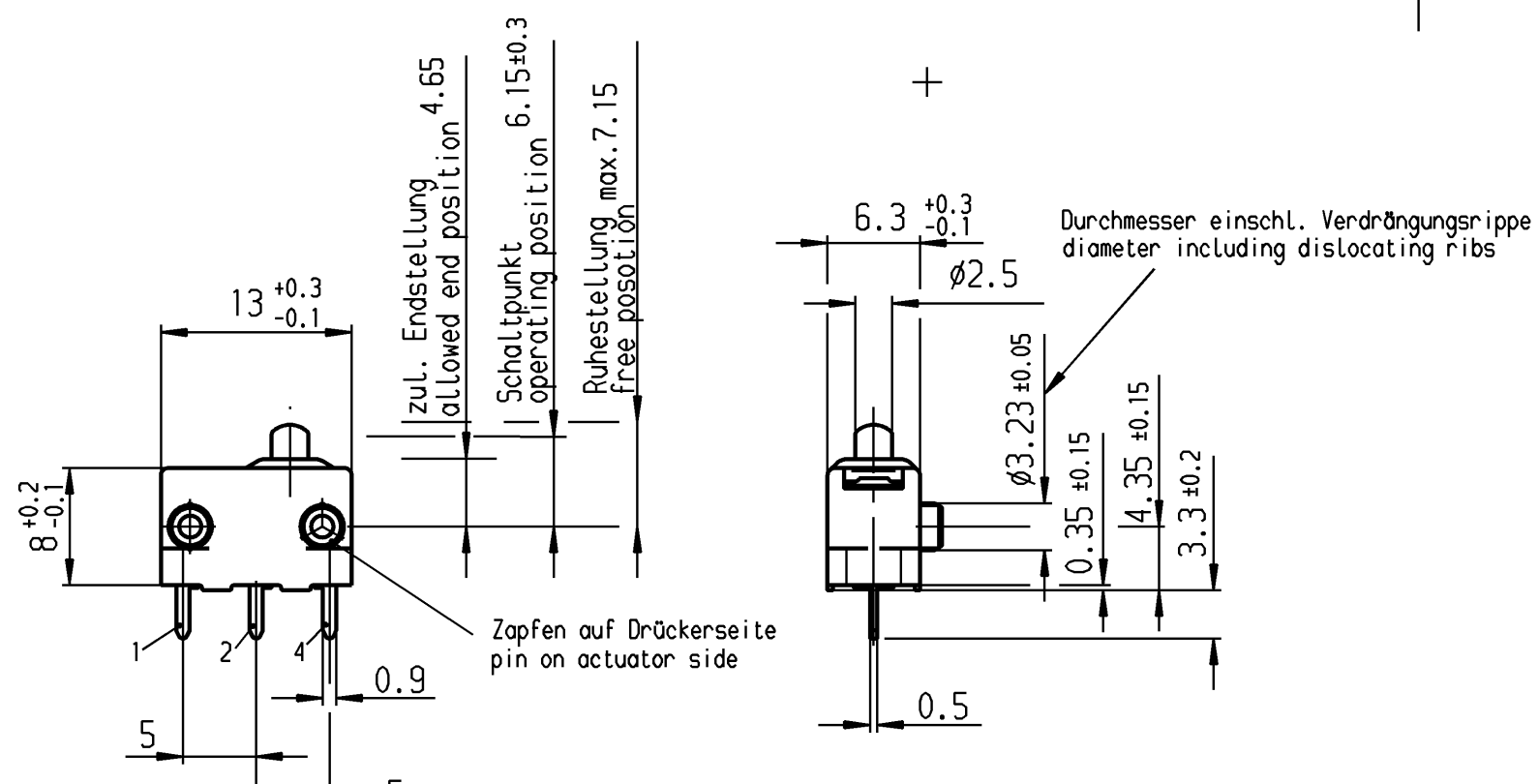


Bild II figure II



				24 14 1	Wechsler 1-polig single pole changeover	Au - Au	II	1056.0352
						Au - Au	I	1056.0351-02
					Schaltart SWITCHING MODE	Kontaktpaarung CONTACT MATING	Bild FIGURE	Erzeugnisnummer-PI ITEM-PI
Allgemeintoleranzen/UNTOLERANCED DIMENSIONS				PROJECTION		Pause COPY		Blatt SHEET 01
Für Längen und Radien FOR LENGTHS AND RADII.		Abmaße in mm für Nennmaßbereich in mm ALL DIMENSIONS ARE IN MILLIMETRES			Original SCALE		Maßstab SCALE	
±		bis/UP TO 6	über/OVER 6 bis/UP TO 30	über/OVER 30	A3		2:1	
d	23647	22.11.95	gr	i		0 10 20 30 mm		K 1056.0351
c	23556	27.10.95	gr	h		gez./DRAWN BY 10.01.95 gr		
b	23330	20.04.95	gr	g	71501	gepr./CHECKED BY		Schnappschalter snap action switch
a	23234	14.03.95	gr	f	24342	08.03.96 gr		
				e	23767	Ersatz für/REPLACEMENT OF		MARQUARDT Marquardt GmbH, D-78604 Rietheim-Weilheim
Ausg. ISSUE	Anderung REVISION	gez. DRAWN BY	Ausg. ISSUE	Anderung REVISION	gez. DRAWN BY			

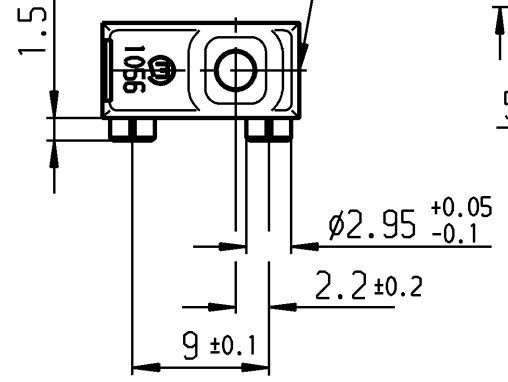
**VERTRAULICH-CONFIDENTIAL**  
 © Alle Rechte bei Marquardt GmbH, auch fuer den Fall von Schutzrechtsanmeldungen. Jede Verfertigungsbefugnis, wie Kopier- und Weitergaberecht, bei uns.  
 © This document is the exclusive property of Marquardt GmbH. Without our consent, it may not be reproduced or given to third parties.



**Empfohlene Lochbilder**  
recommended hole pattern



Herstelljahr/-woche nach DIN IEC 62  
date code of manufacture : year/week acc. to DIN EN 60002



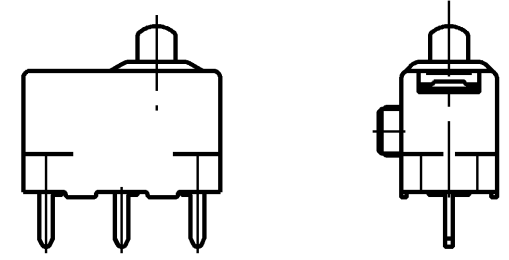
**Aufschrift**  
Marking

Ⓜ  
1056

Schalt-Betätigungskraft ≤1.3 N  
actuating force  
Differenzweg ≤0.4 mm  
movement differential  
Rückschaltkraft ≥0.5 N  
release force

Bild I  
figure I

Fehlende Angaben siehe Bild I / missing data see figure I



Zapfen auf Drückenseite  
pin on actuator side

**Empfohlenes Lochbild zur Fixierung**  
recommended hole pattern for fixing

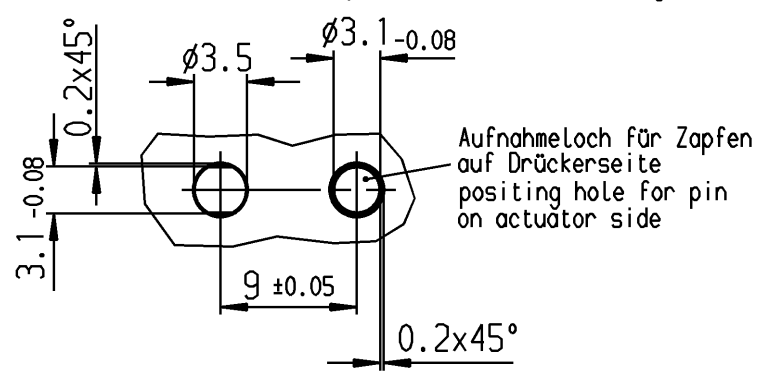
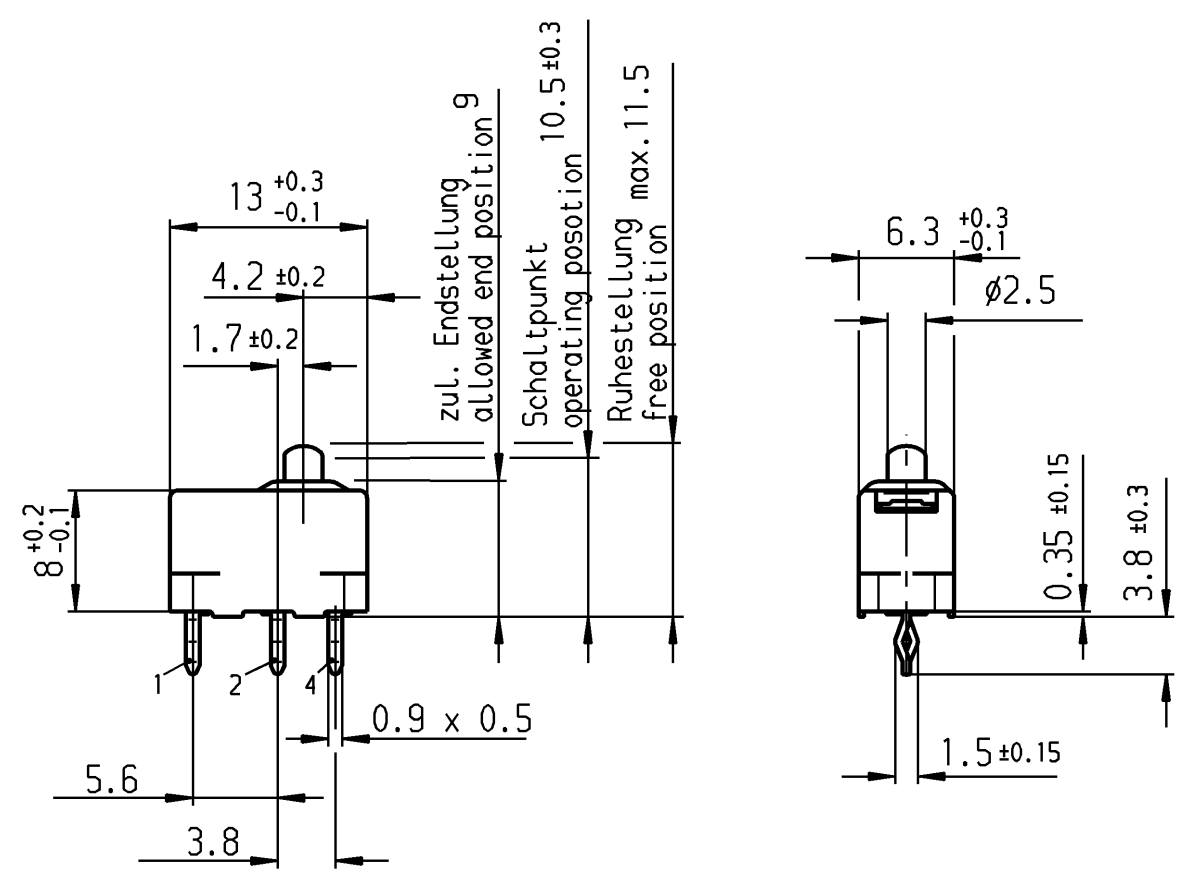


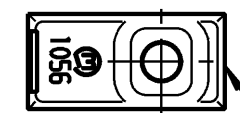
Bild II  
figure II

		Wechsler 1-polig single pole changeover		Au - Au	II	1056.2352
				Au - Au	I	1056.2351-02
Schaltart SWITCHING MODE			Kontaktpaarung CONTACT MATING	Bild FIGURE	Erzeugnisnummer-PI ITEM-PI	
Allgemeintoleranzen/UNTOLERANCED DIMENSIONS				PROJECTION		Pause COPY
Für Längen und Radien FOR LENGTHS AND RADII.	Abmaße in mm für Nennmaßbereich in mm ALL DIMENSIONS ARE IN MILLIMETRES			Original DIN SCALE		Blatt SHEET 01 Maßstab SCALE 2:1
	bis/UP TO 6	über/OVER 6 bis/UP TO 30	über/OVER 30	0 10 20 30 mm		
±	0.1					
d	23647	22.11.95	gr	i		
c	23556	27.10.95	gr	h		
b	23330	20.04.95	gr	g	71501	06.12.10 Sb
a	23234	14.03.95	gr	f	24342	11.11.96 gr
				e	23767	08.03.96 gr
Ausg. ISSUE	Anderung REVISION	gez. DRAWN BY	Ausg. ISSUE	Anderung REVISION	gez. DRAWN BY	
				Ersatz für/REPLACEMENT OF		
				K		Zeichn./DRAWING NO. 1056.2351
						Schnappschalter snap action switch
						<b>MARQUARDT</b> Marquardt GmbH, D-78604 Rietheim-Weilheim

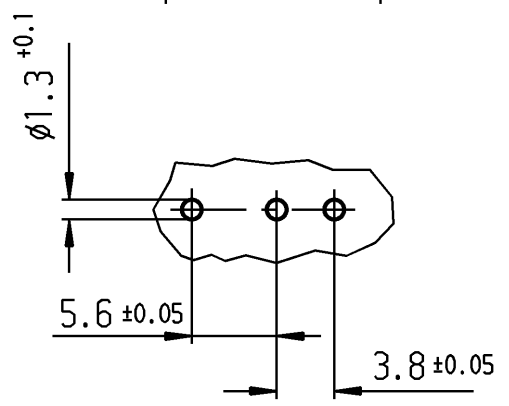
**VERTRAULICH-CONFIDENTIAL**  
 © Alle Rechte bei Marquardt GmbH, auch fuer den Fall von Schutzrechtsanmeldungen. Jede Veruegungsbefugnis, wie Kopier- und Weitergaberecht, bei uns.  
 © This document is the exclusive property of Marquardt GmbH. Without our consent, it may not be reproduced or given to third parties.



Empfohlenes Lochbild für Lpl.-Anschlüsse  
 recommended hole pattern for pcb terminals

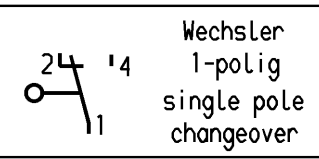


Herstelljahr/-woche nach DIN IEC 62  
 date code of manufacture: year/week acc. to DIN EN 60062



**Aufschrift Marking**  
 (M)  
 1056

Schalt-Betätigungskraft ≤ 1.3 N  
 actuating force  
 Differenzweg ≤ 0.4 mm  
 movement differential  
 Rückschaltpkraft ≥ 0.5 N  
 release force



Wechsler  
 1-polig  
 single pole  
 changeover

Au - Au

1056.3060-03

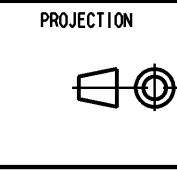
Schaltart  
 SWITCHING MODE

Kontaktpaarung  
 CONTACT MATING

Bild  
 FIGURE

Erzeugnisnummer-PI  
 ITEM-PI

Allgemeintoleranzen/UNTOLERANCED DIMENSIONS			
Für Längen und Radien FOR LENGTHS AND RADII.	Abmaße in mm für Nennmaßbereich in mm ALL DIMENSIONS ARE IN MILLIMETRES		
	bis/UP TO 6	über/OVER 6 bis/UP TO 30	über/OVER 30
±	0.1		



Pause COPY

Blatt SHEET 01  
 Original DIN A3 Maßstab SCALE 2:1  
 0 10 20 30 mm

Zeichn./DRAWING NO.  
 K 1056.3060

d	71501	06.12.10	Sb	i	
c	25530	19.12.97	gr	h	
b	24984	15.05.97	gr	g	
a	24342	11.11.96	gr	f	
				e	

gez./DRAWN BY 14.02.96 gr  
 gepr./CHECKED BY

Schnappschalter  
 snap action switch

Ausg. ISSUE	Anderung REVISION	gez. DRAWN BY	Ausg. ISSUE	Anderung REVISION	gez. DRAWN BY

Ersatz für/REPLACEMENT OF

**MARQUARDT**  
 Marquardt GmbH, D-78604 Rietheim-Weilheim

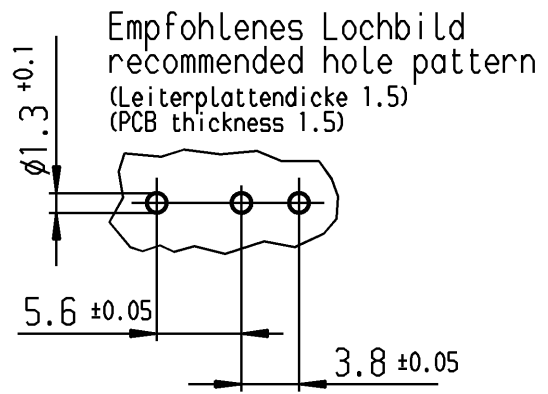
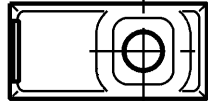
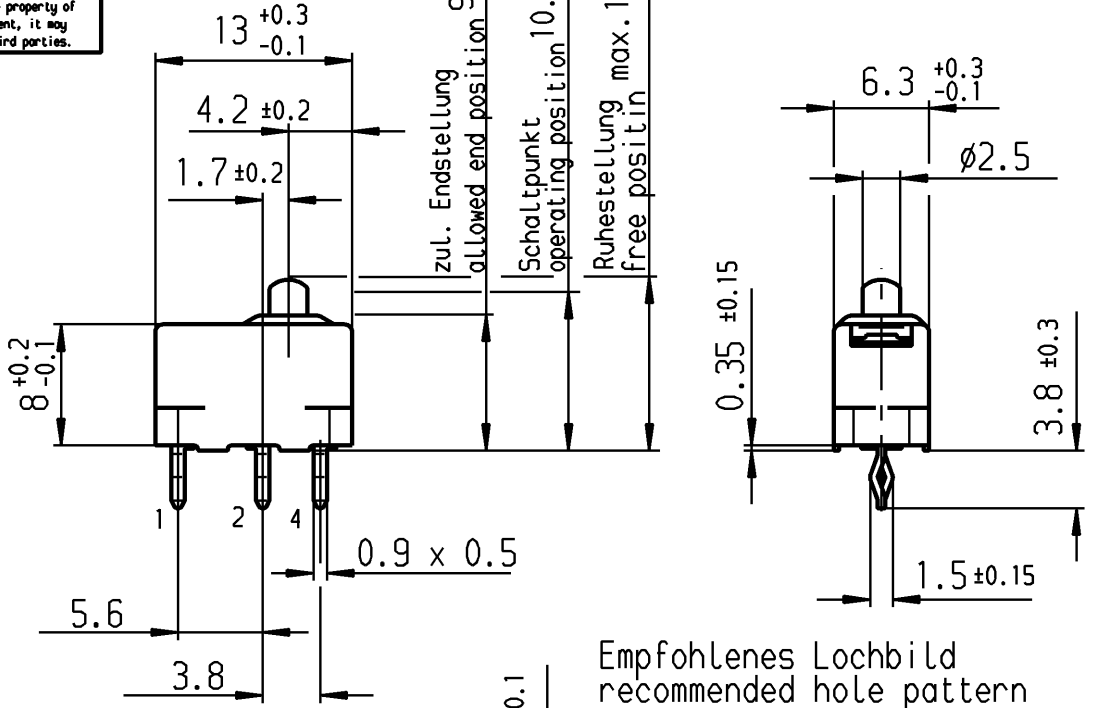
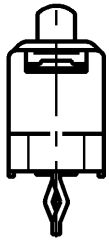
**VERTRAULICH-CONFIDENTIAL**  
 ● Alle Rechte bei Marquardt GmbH, auch fuer den Fall von Schutzrechtsmeldungen. Jede Verfuigungsbefugnis, wie Kopier- und Weitergaberecht, bei uns.  
 ● This document is the exclusive property of Marquardt GmbH. Without our consent, it may not be reproduced or given to third parties.

A

B

C

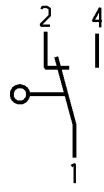
D



Aufschrift  
 marking

Ⓜ 1056 G07  
 Herstelljahr/-woche  
 nach DIN EN 60062  
 date code of manufacture:  
 year/week acc. to DIN EN 60062

Auf Verpackung:  
 on packing:  
**MARQUARDT**  
 1056.3065  
 G07 entspricht/corresponds: μ  
 0.5(0.5)/250~25E3 T85



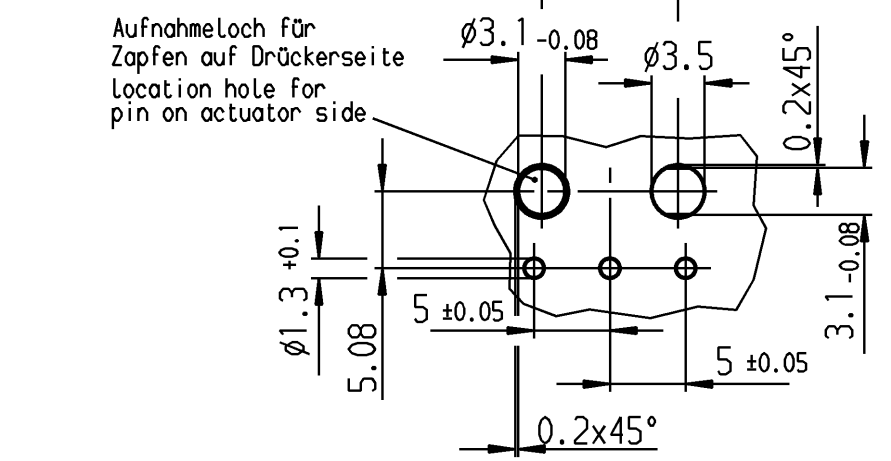
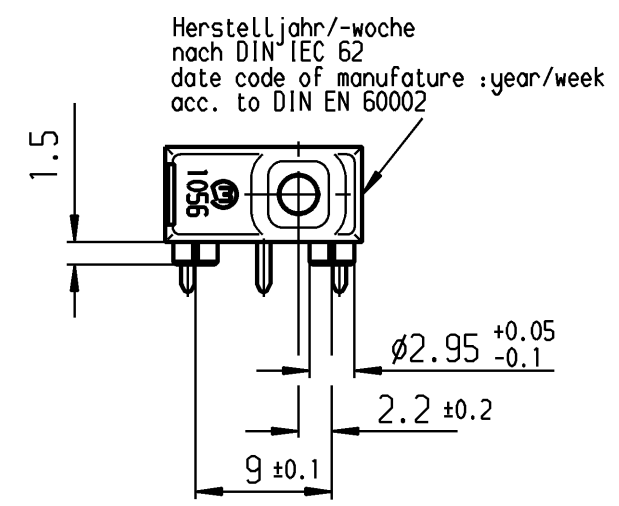
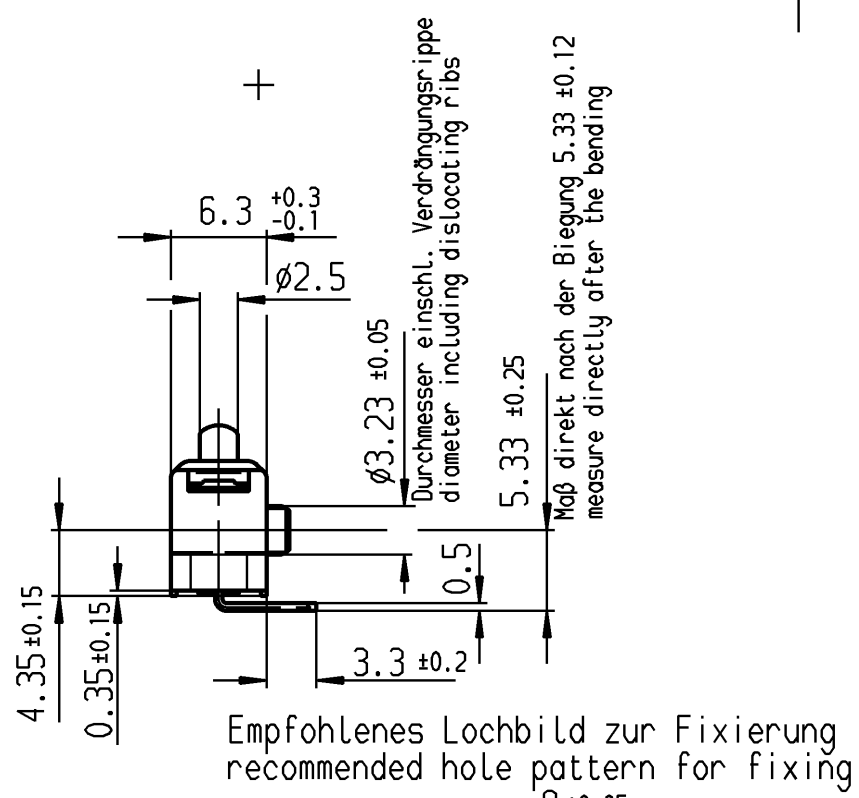
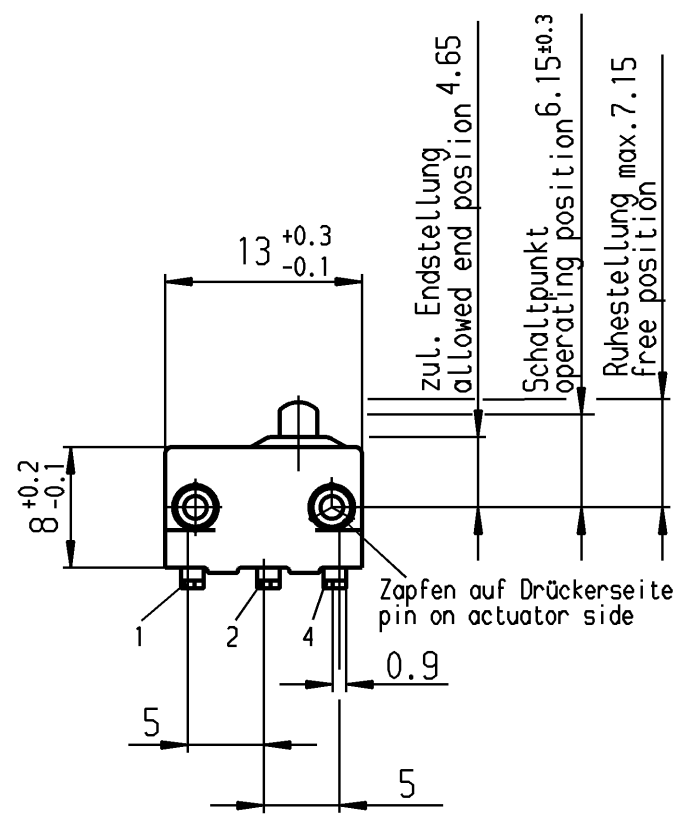
**Wechsler 1-polig**  
**single pole changeover**  
 Schalt-Betätigungskraft ≤1.3 N  
 actuating force  
 Differenzweg ≤0.4 mm  
 movement differential  
 Rückschaltkraft ≥0.5 N  
 release force  
 Kontakte vergoldet  
 contacts gold plated  
 Umgebungstemperatur: -40° bis +110°C  
 ambient temperature  
 kurzzeitig / short time +130°C

1056.3065-01  
 Art. - PI  
 ITEM- PI

Diese Unterlage ist geistiges Eigentum der Marquardt GmbH. Schutzvermerk nach DIN 34 beachten. Copyright reserved.

Für Form und Lage FOR SHAPE AND LOC.		ALLgemeintoleranzen UNTOLERANCED DIMENSIONS		Pause COPY		Blatt 01 SHEET		Typ K		Zeichn./DRAWING NO. 1056.3065		Index	
Für Winkel FOR ANGLE ± 2°		PROJECTION		Abmasse und Nennmassbereiche Angaben in mm		Original DIN A4		Maßstab SCALE 2:1		Schnappschalter snap action switch			
c		g		Laengen LENGTH		0 10 20 30 mm		CAD Medusa					
b		f		Radien RADII		gez./DRAWN BY 08.07.03 gr		gepr./CHECKED BY		Ersatz für/REPLACEMENT OF			
a		e		>6-15 ± 0.1 ± 0.2		Ersatz für/REPLACEMENT OF		MARQUARDT					
36523		08.07.03		gr		d		MARQUARDT		Marquardt GmbH, D-78604 Rietheim-Weilheim			
Ausg. ISSUE		Änderung REVISION		gez. DRAWN BY		Ausg. ISSUE		Änderung REVISION		gez. DRAWN BY			

**VERTRAULICH-CONFIDENTIAL**  
 © Alle Rechte bei Marquardt GmbH, auch fuer den Fall von Schutzrechtsanmeldungen. Jede Verfügungsbefugnis, wie Kopier- und Weitergaberecht, bei uns.  
 © This document is the exclusive property of Marquardt GmbH. Without our consent, it may not be reproduced or given to third parties.



**Aufschrift Marking**  
 Ⓜ 1056  
 Schalt-Betätigungskraft ≤1.3 N  
 actuating force  
 Differenzweg ≤0.4 mm  
 movement differential  
 Rückschaltkraft ≥0.5 N  
 release force

Fehlende Angaben siehe Bild I  
 missing data see figure I

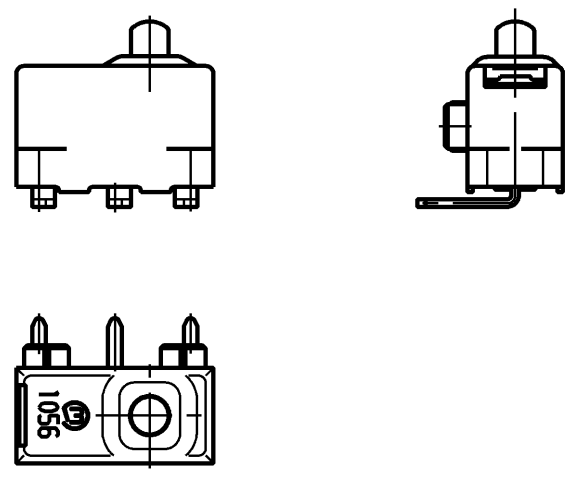
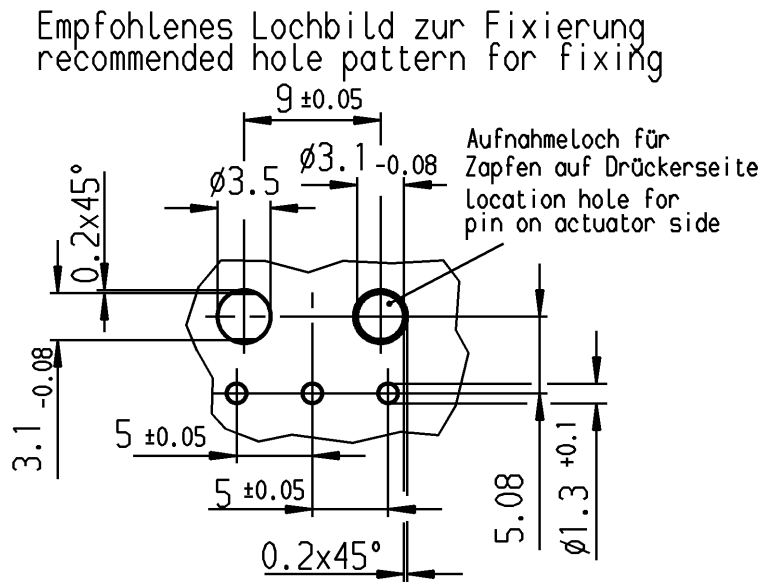
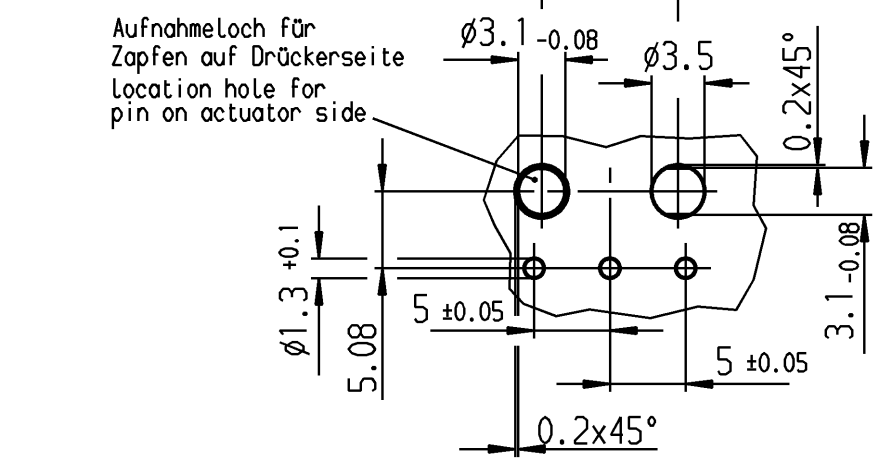
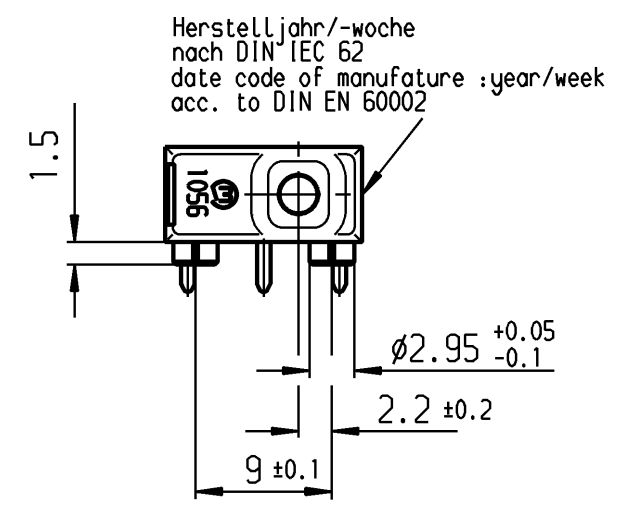
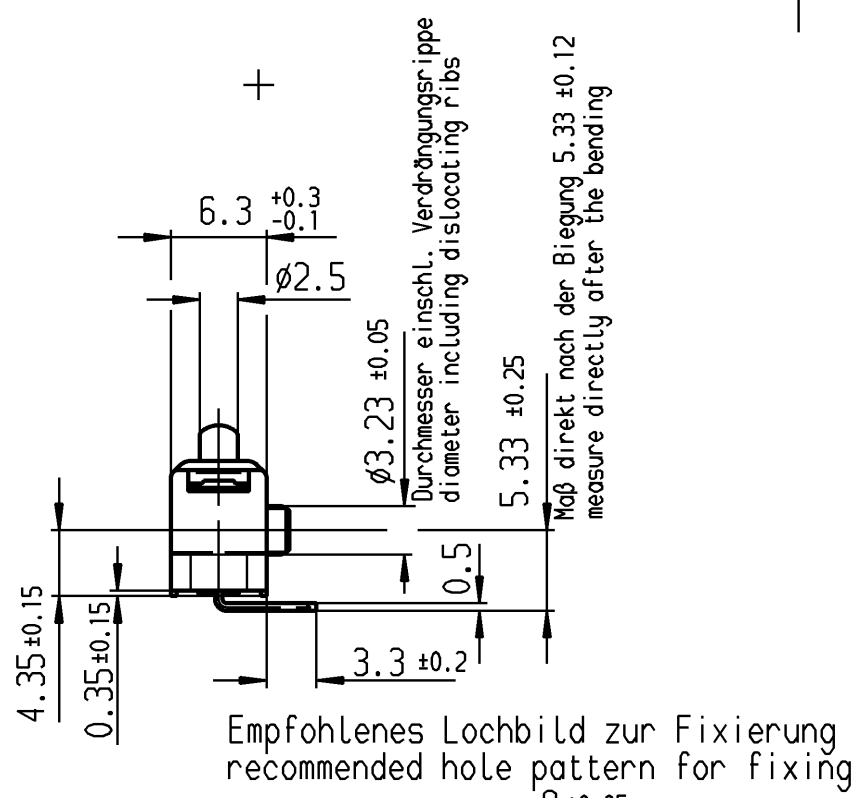
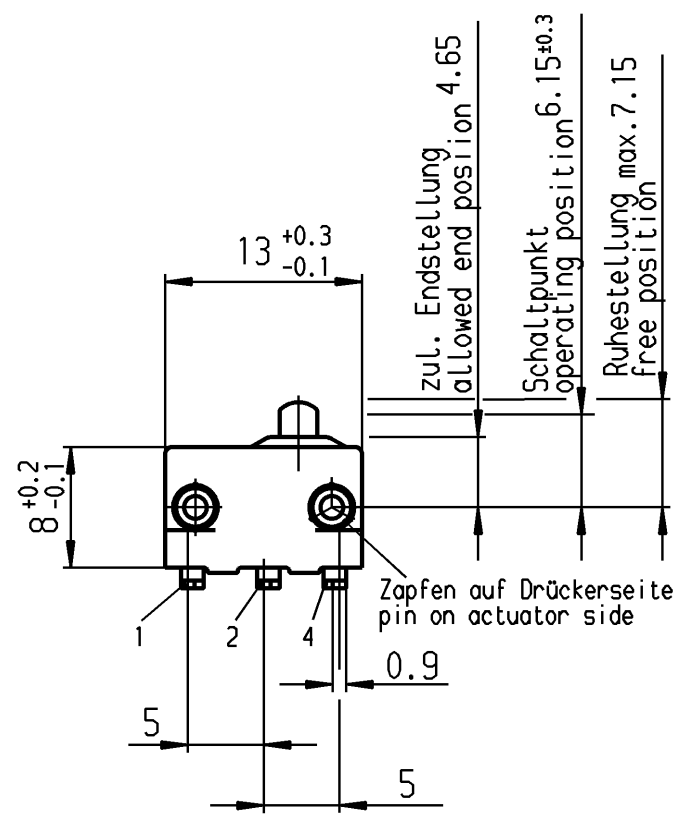


Bild II  
 figure II



		Wechsler 1-polig single pole changeover		Au - Au	II	1056.3352-02
				Au - Au	I	1056.3351-01
Schaltart SWITCHING MODE			Kontaktpaarung CONTACT MATING	Bild FIGURE	Erzeugnisnummer-PI ITEM-PI	
Allgemeintoleranzen/UNTOLERANCED DIMENSIONS				PROJECTION	Pause COPY	Blatt SHEET 01
Für Längen und Radien FOR LENGTHS AND RADII.		Abmaße in mm für Nennmaßbereich in mm ALL DIMENSIONS ARE IN MILLIMETRES		Original DIN SCALE	Maßstab SCALE 2:1	
±		bis/UP TO 6	über/OVER 6 bis/UP TO 30		0 10 20 30 mm	
d		i		Zeichn./DRAWING NO. K 1056.3352		
c	71501	08.12.10	Sb	Schnappschalter snap action switch		
b	24645	27.01.97	gr	gez./DRAWN BY 08.07.96 gr gepr./CHECKED BY		
a	24342	11.11.96	gr	Ersatz für/REPLACEMENT OF <b>MARQUARDT</b> Marquardt GmbH, D-78604 Rietheim-Weilheim		
Ausg. ISSUE	Anderung REVISION	gez. DRAWN BY	Ausg. ISSUE	Anderung REVISION	gez. DRAWN BY	

**VERTRAULICH-CONFIDENTIAL**  
 © Alle Rechte bei Marquardt GmbH, auch fuer den Fall von Schutzrechtsanmeldungen. Jede Verfügungsbefugnis, wie Kopier- und Weitergaberecht, bei uns.  
 © This document is the exclusive property of Marquardt GmbH. Without our consent, it may not be reproduced or given to third parties.



**Aufschrift Marking**  
 Ⓜ 1056  
 Schalt-Betätigungskraft ≤1.3 N  
 actuating force  
 Differenzweg ≤0.4 mm  
 movement differential  
 Rückschaltkraft ≥0.5 N  
 release force

Fehlende Angaben siehe Bild I  
 missing data see figure I

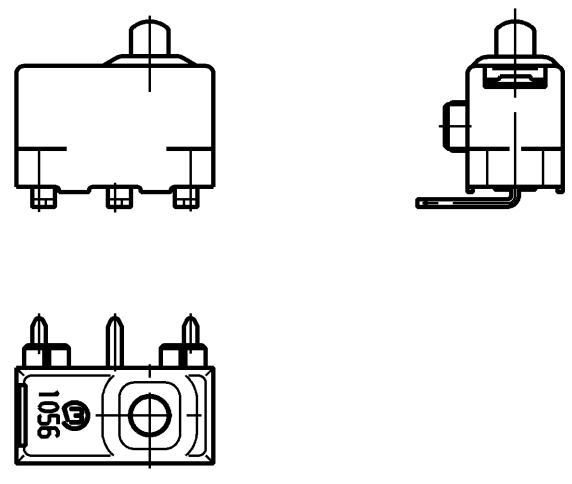
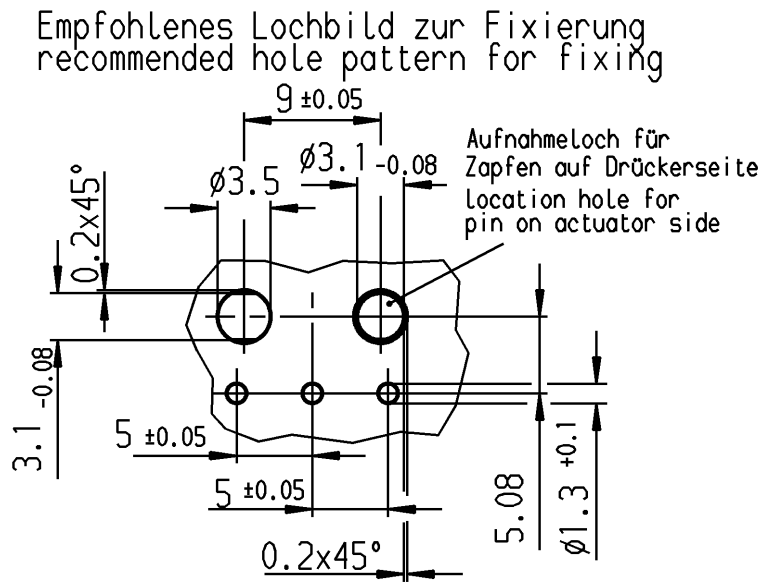
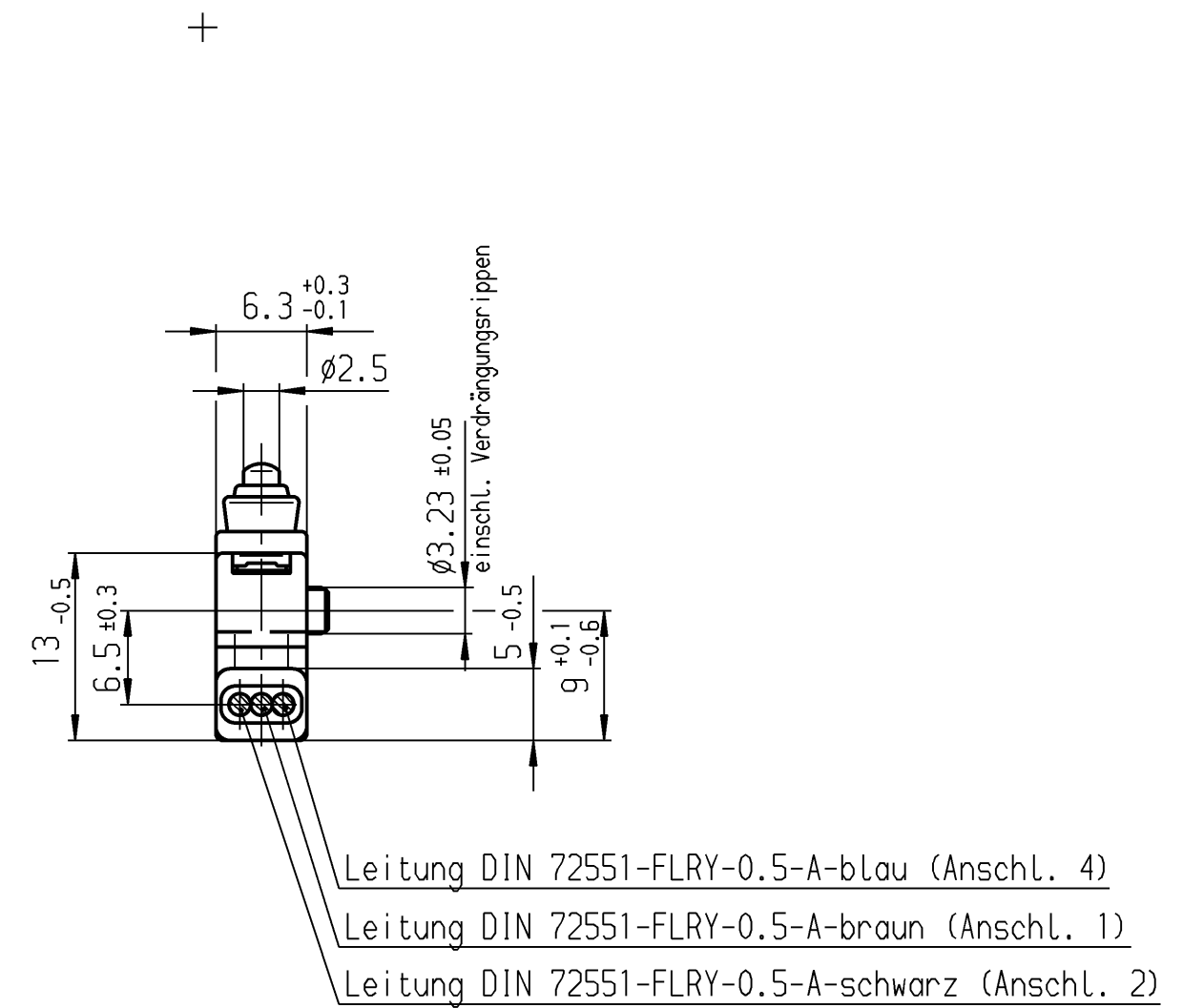
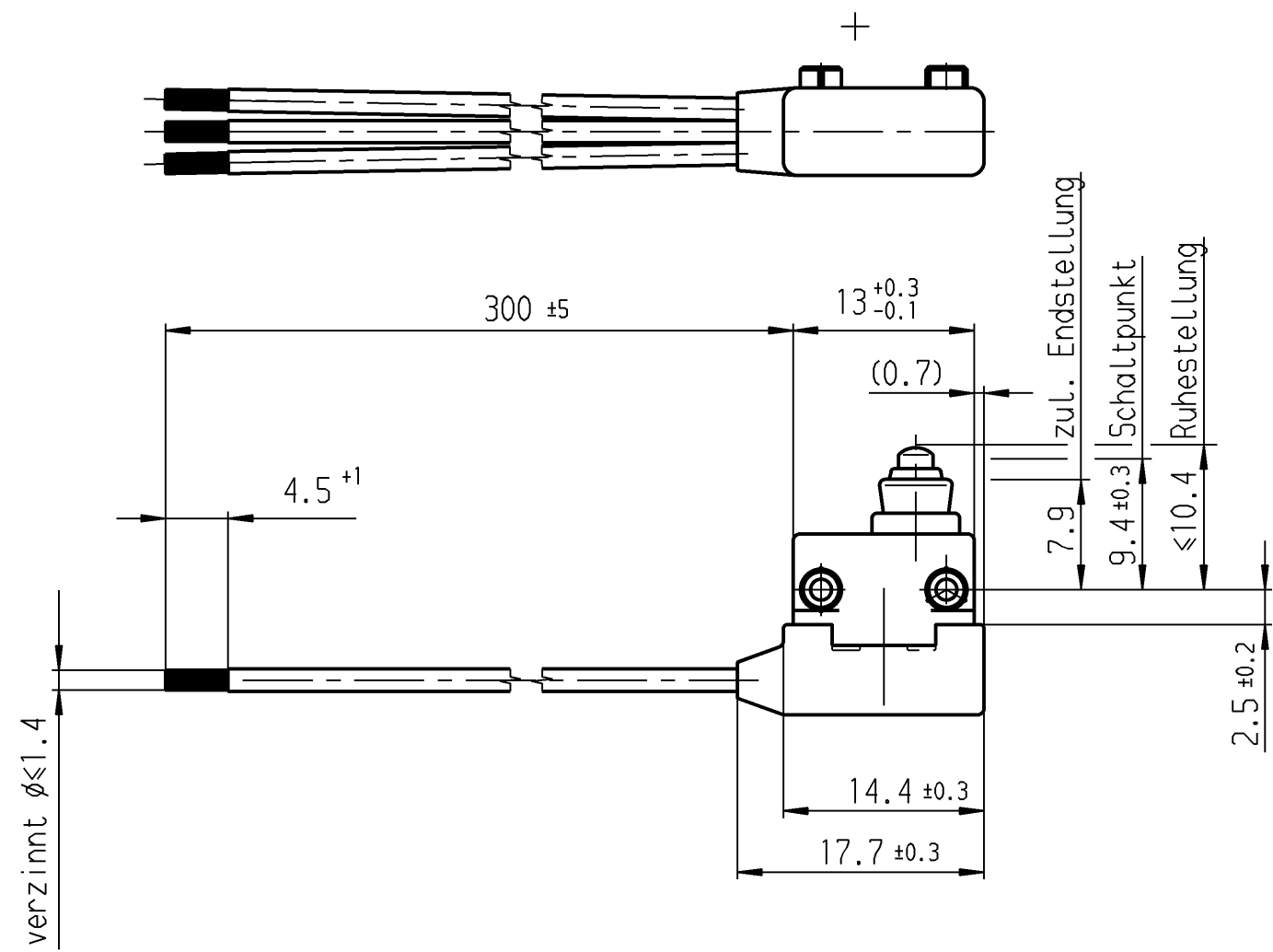


Bild II  
 figure II

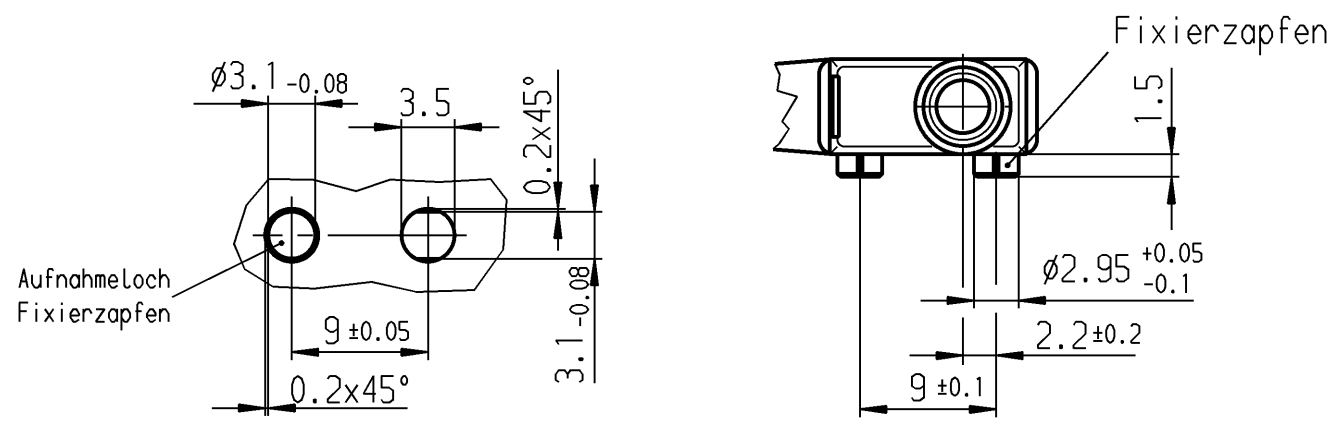


		Wechsler 1-polig single pole changeover		Au - Au	II	1056.3352-02
				Au - Au	I	1056.3351-01
Schaltart SWITCHING MODE			Kontaktpaarung CONTACT MATING	Bild FIGURE	Erzeugnisnummer-PI ITEM-PI	
Allgemeintoleranzen/UNTOLERANCED DIMENSIONS				PROJECTION	Pause COPY	Blatt SHEET 01
Für Längen und Radien FOR LENGTHS AND RADII.		Abmaße in mm für Nennmaßbereich in mm ALL DIMENSIONS ARE IN MILLIMETRES		Original DIN SCALE	Maßstab SCALE 2:1	
±		bis/UP TO 6	über/OVER 6 bis/UP TO 30		0 10 20 30 mm	
d		i		Zeichn./DRAWING NO. K 1056.3352		
c	71501 08.12.10 Sb	h		Schnappschalter snap action switch		
b	24645 27.01.97 gr	g		gez./DRAWN BY 08.07.96 gr gepr./CHECKED BY		
a	24342 11.11.96 gr	f		Ersatz für/REPLACEMENT OF		
e		e		<b>MARQUARDT</b> Marquardt GmbH, D-78604 Rietheim-Weilheim		
Ausg. ISSUE	Anderung REVISION	gez. DRAWN BY	Ausg. ISSUE	Anderung REVISION	gez. DRAWN BY	



Leitung DIN 72551-FLRY-0.5-A-blau (Anschl. 4)  
 Leitung DIN 72551-FLRY-0.5-A-braun (Anschl. 1)  
 Leitung DIN 72551-FLRY-0.5-A-schwarz (Anschl. 2)

Empfohlenes Lochbild



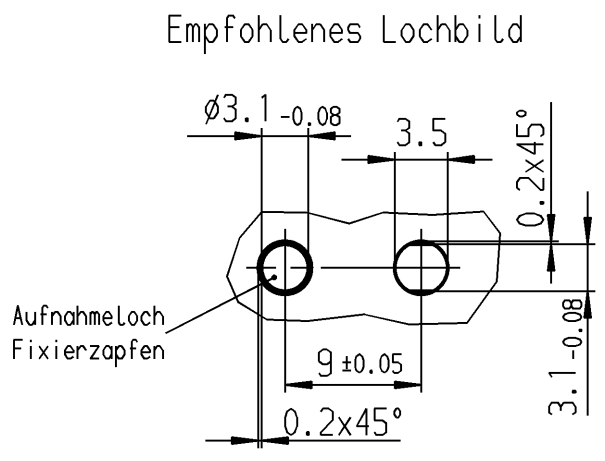
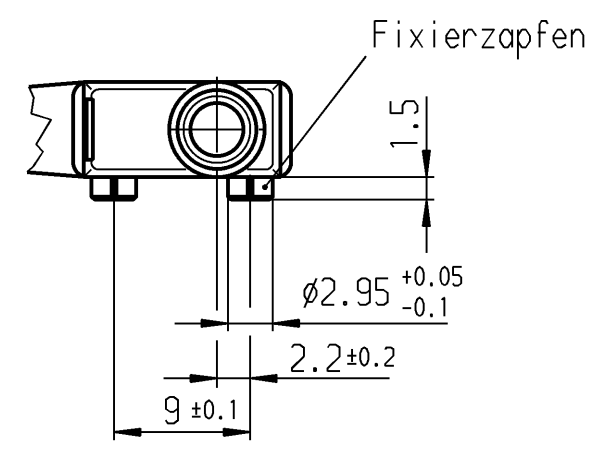
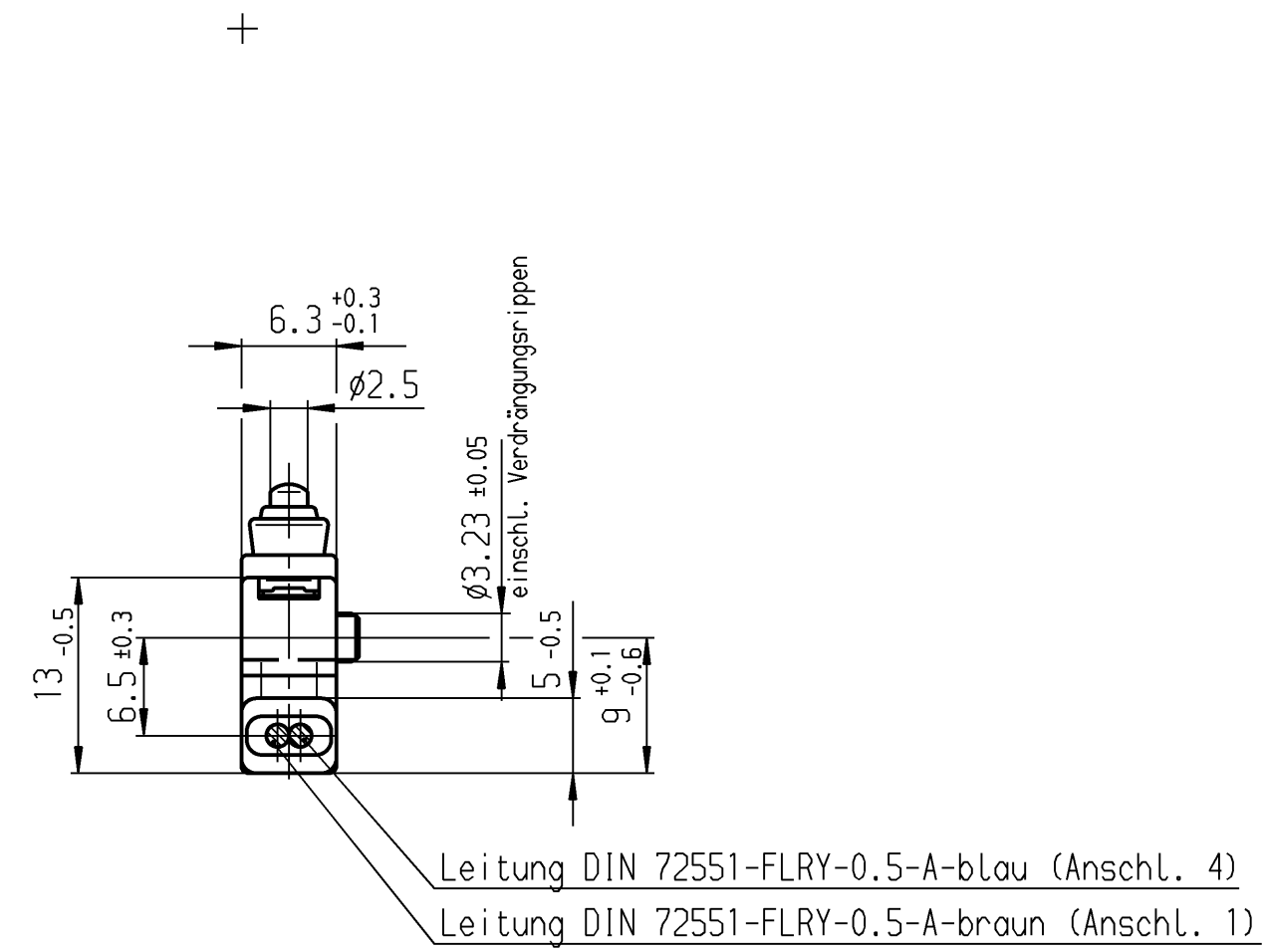
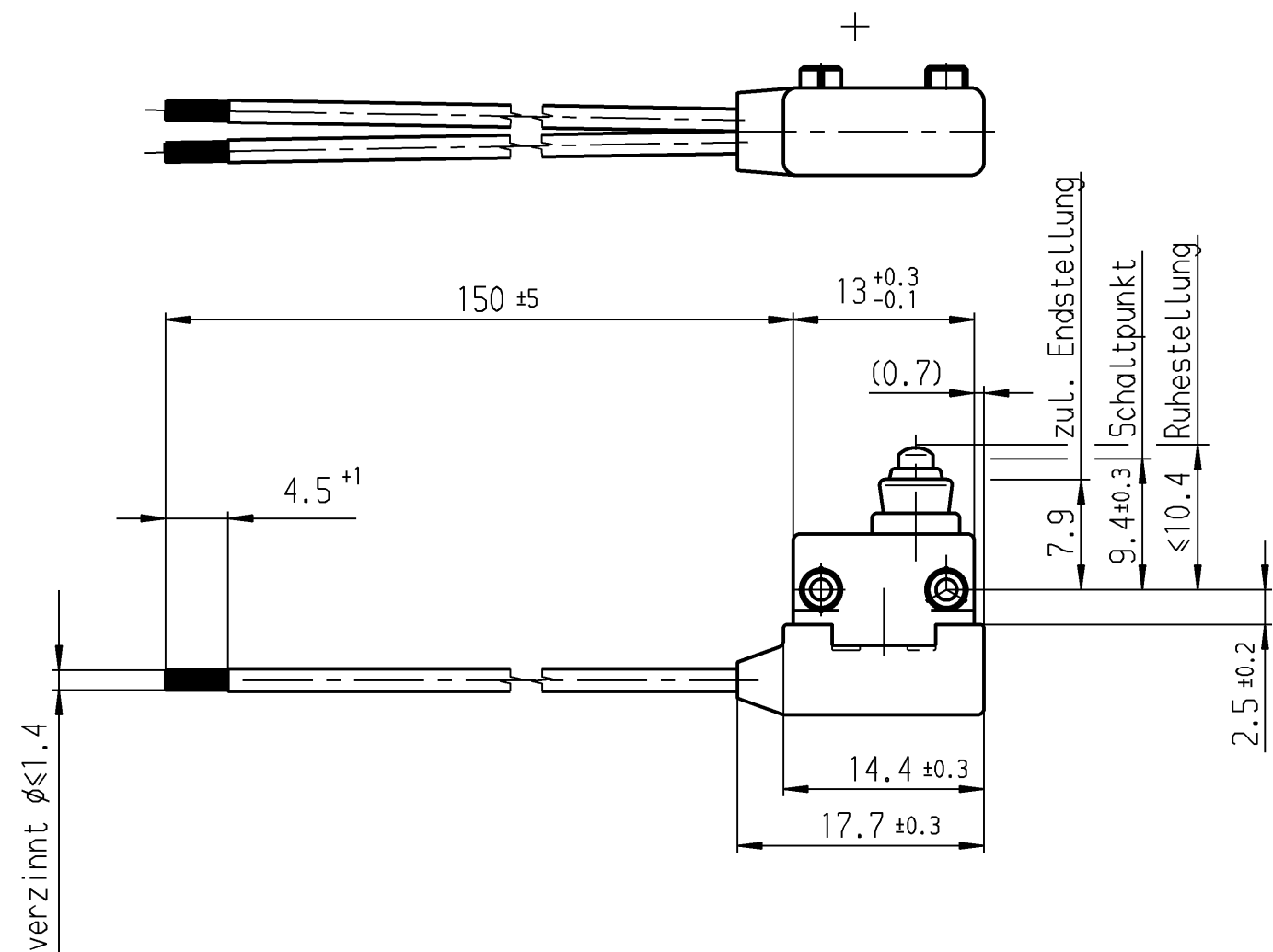
### Aufschrift

Ⓜ  
 1055/58  
 Herstelljahr/-woche  
 nach DIN EN 60062

Schalt-Betätigungskraft ≤1.8 N  
 Differenzweg ≤0.4 mm  
 Rückschaltpkraft ≥0.5 N  
 Schutzart nach EN 60529 IP 67

			Schaltart		Kontaktpaarung	
			Au - Au		Bild	
			1058.0351		Erzeugnisnummer	
Allgemeintoleranzen/UNTOLERANCED DIMENSIONS Für Längen und Radien FOR LENGTHS AND RADII.				PROJECTION 		Pause COPY Blatt SHEET Original DIN A3 Maßstab SCALE 2:1 
Abmaße in mm Für Nennmaßbereich in mm ALL DIMENSIONS ARE IN MILLIMETRES						Zeichn./DRAWING NO. K 1058.0351
bis/UP TO 6 ± 0.1 über/OVER 6 bis/UP TO 30 0.2 über/OVER 30						Schnappschalter
d			i		gez./DRAWN BY 02.12.98 gr gepr./CHECKED BY	
c			h		Ersatz für/REPLACEMENT OF	
b	34357	23.01.03 bz	g		<b>MARQUARDT</b> Marquardt GmbH, D-78604 Rietheim-Weiheim	
a	27944	24.08.99 gr	f			
Ausg. ISSUE	Anderung REVISION	gez. DRAWN BY	Ausg. ISSUE	Anderung REVISION	gez. DRAWN BY	

Schutzvermerk nach DIN 34 beachten  
 COPYRIGHT RESERVED



### Aufschrift

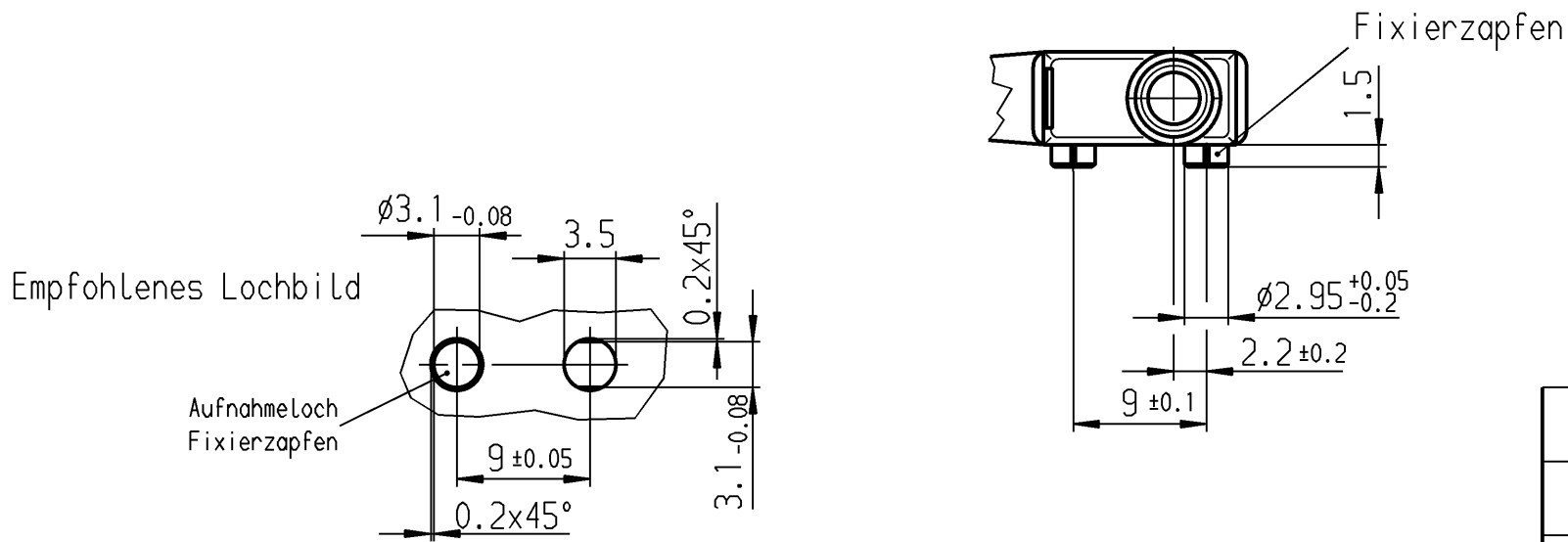
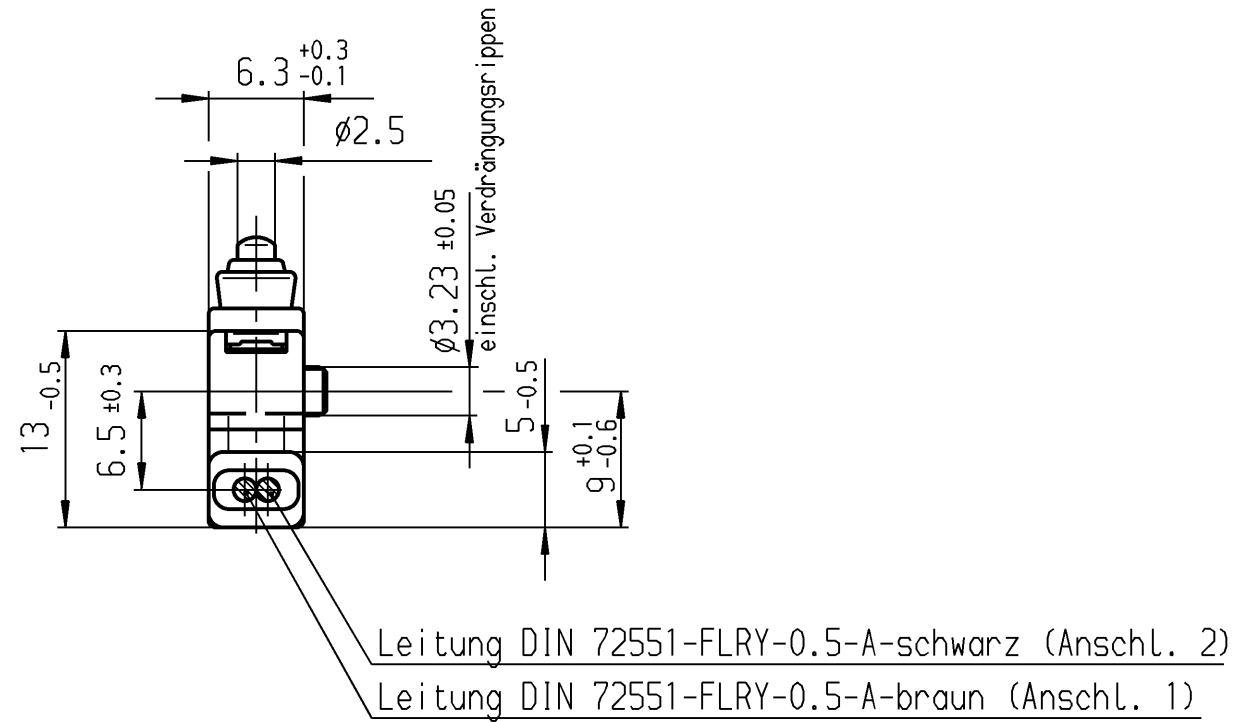
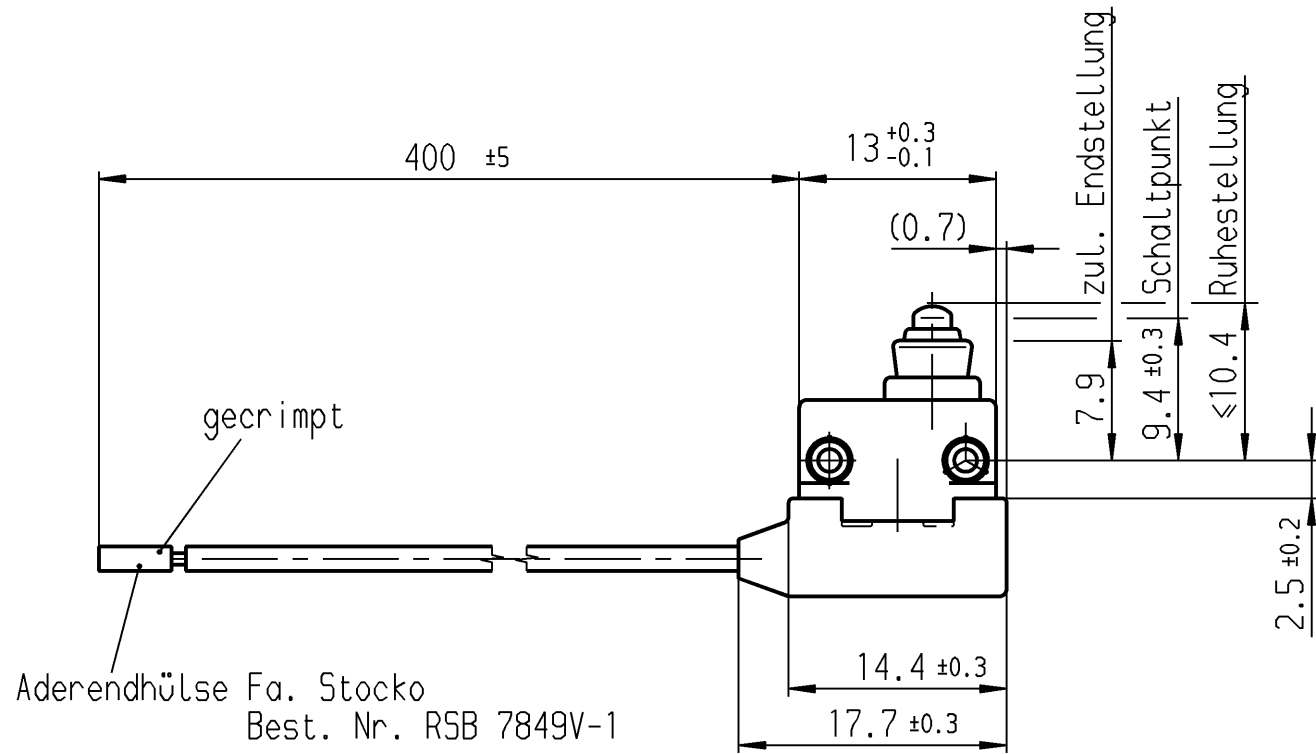
(M)  
 1055/58  
 Herstelljahr/-woche  
 nach DIN EN 60062

Schalt-Betätigungskraft ≤1.8 N  
 Differenzweg ≤0.4 mm  
 Rückschaltkraft ≥0.5 N  
 Schutzart nach EN 60529 IP 67

				Schaltart		Kontaktpaarung		Bild	
				Au - Au		1058.0373		Erzeugnisnummer	
Allgemeintoleranzen/UNTOLERANCED DIMENSIONS Für Längen und Radien FOR LENGTHS AND RADII.				PROJECTION 		Pause COPY Blatt SHEET Original DIN A3 Maßstab SCALE 2:1		Zeichn./DRAWING NO. K 1058.0373	
Abmaße in mm für Nennmaßbereich in mm bis/UP TO 6 über/OVER 6 bis/UP TO 30 über/OVER 30		± 0.1 0.2		0 10 20 30 mm		gez./DRAWN BY 08.04.99 gr gepr./CHECKED BY		Schnappschalter	
d				i		Ersatz für/REPLACEMENT OF		<b>MARQUARDT</b> Marquardt GmbH, D-78604 Rietheim-Weiheim	
c				h					
b	34357	23.01.03	bz	g					
a	27944	24.08.99	gr	f					
Ausg. ISSUE	Anderung REVISION	gez. DRAWN BY		Ausg. ISSUE	Anderung REVISION	gez. DRAWN BY			

Schutzvermerk nach DIN 34 beachten  
 COPYRIGHT RESERVED





### Aufschrift

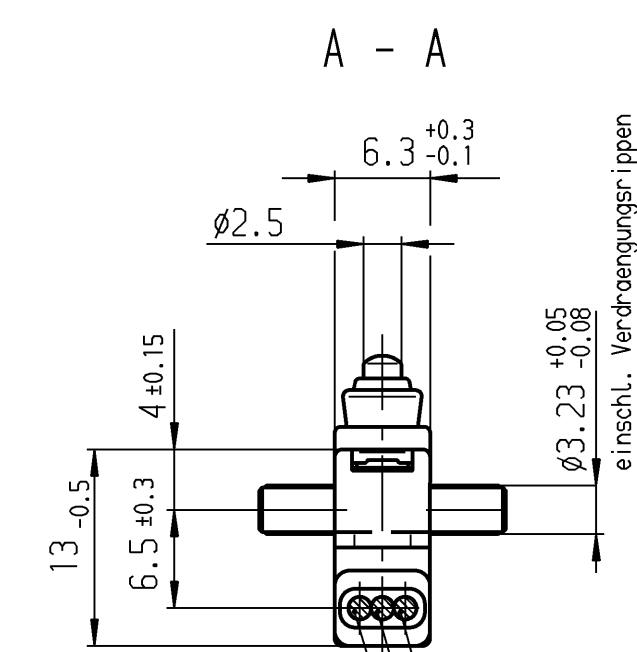
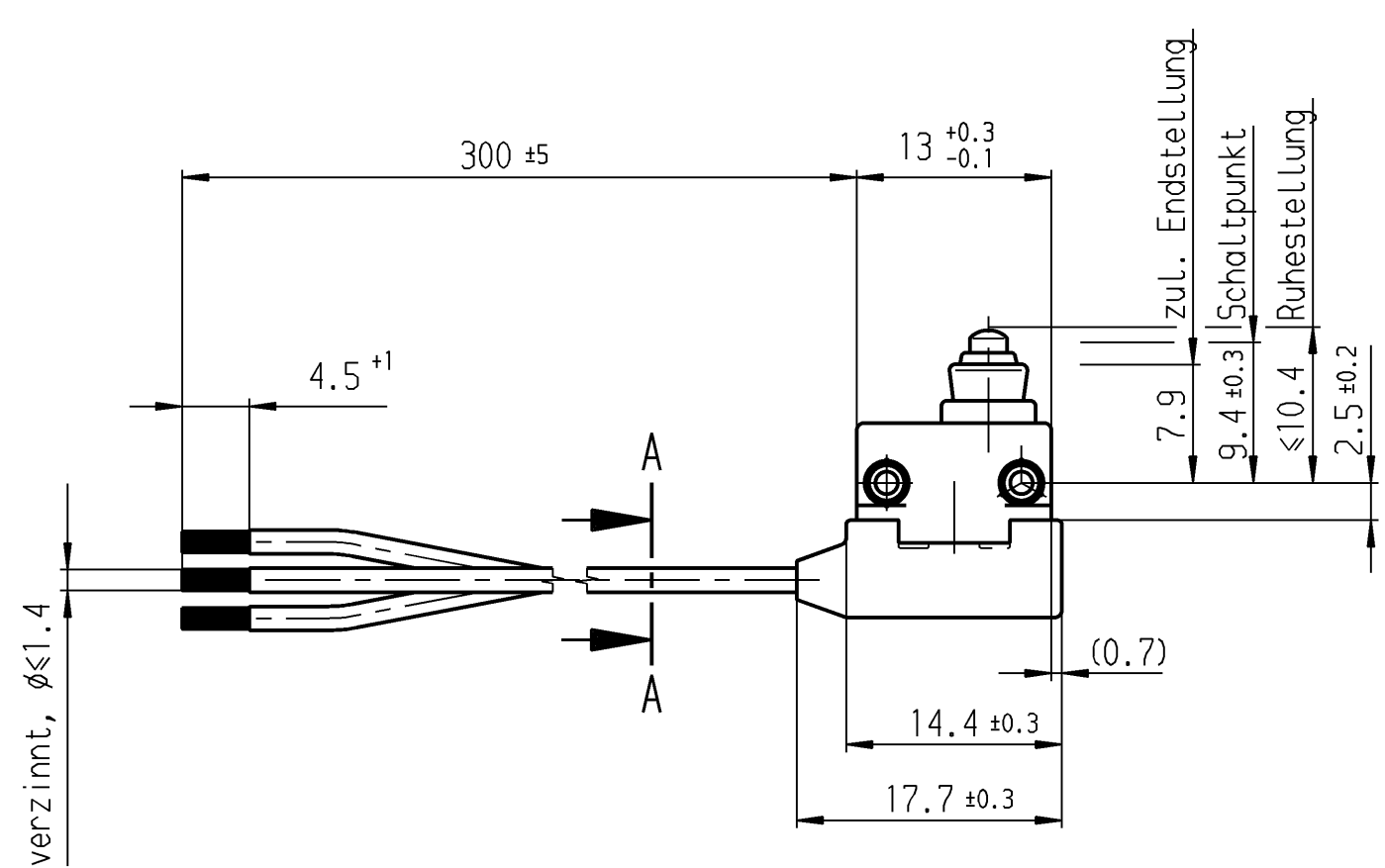
1055/58

Herstelljahr/-woche  
nach DIN EN 60062

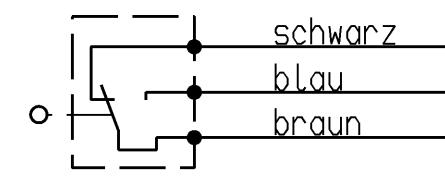
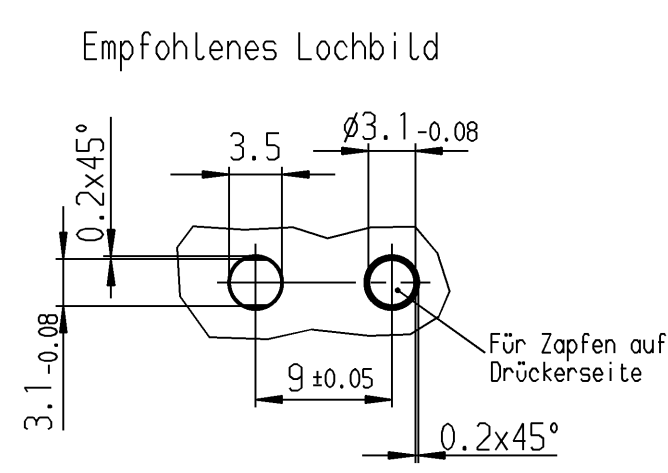
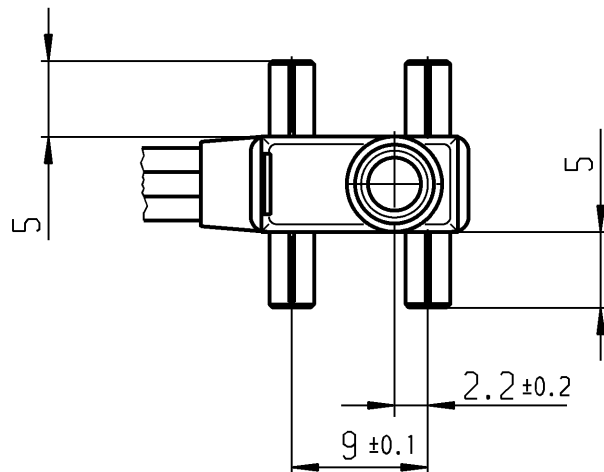
Schalt-Betätigungskraft ≤1.8 N  
Differenzweg ≤0.4 mm  
Rückschaltkraft ≥0.5 N  
Schutzart nach EN 60529 IP 67

				öffner 1-polig			
		Schaltart		Kontaktpaarung	Bild	Erzeugnisnummer	
		Au - Au				1058.0395	
		Allgemeintoleranzen UNTOLERANCED DIMENSIONS		Pause COPY	Blatt SHEET	Typ	Zeichn./DRAWING NO.
Für Form und Lage FOR SHAPE AND LOC.		PROJECTION		Original DIN		K	1058.0395
Für Winkel FOR ANGLE		Abmasse und Nennmassbereiche Angaben in mm		Maßstab SCALE		Schnappschalter	
		ALL DIMENSIONS ARE IN MILLIMETRES		A3			
		Laengen LENGTH		2:1			
		Radien RADI		0 10 20 30 mm			
		0-6 ± 0.1 ± 0.1					
		>6-15 ± 0.2 ± 0.2					
		>15-30 ± 0.2 ± 0.2					
		>30-70 ±					
		>70-120 ±					
		>120-200 ±					
c		g		CAD Medusa		Z	
b		f		gez./DRAWN BY 21.09.99 gr			
a		bz		gepr./CHECKED BY			
Ausg. ISSUE		gez. DRAWN BY		Ersatz für/REPLACEMENT OF		MARQUARDT	
Anderung REVISION		Ausg. ISSUE				Marquardt GmbH, D-78604 Riethem-Weitheim	
28228		21.09.99 gr					
24.01.03 bz							

Diese Unterlage ist geistiges Eigentum der Marquardt GmbH. Schutzvermerk nach DIN 34 beachten. Copyright reserved.



Leitung DIN 72551-FLRY-0.5-A-blau  
 Leitung DIN 72551-FLRY-0.5-A-braun  
 Leitung DIN 72551-FLRY-0.5-A-schwarz



### Aufschrift

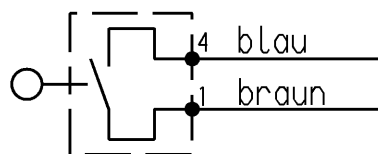
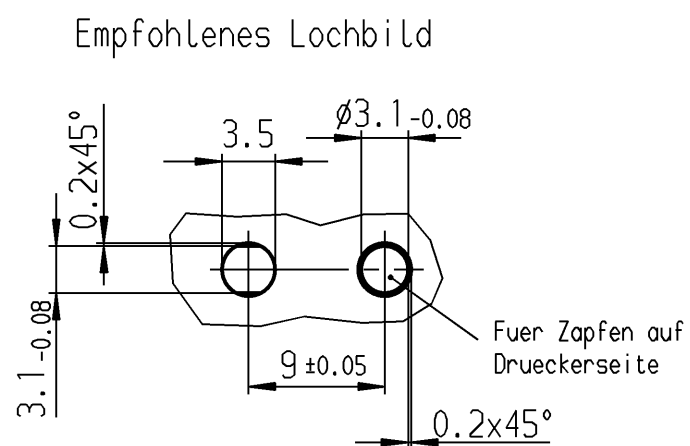
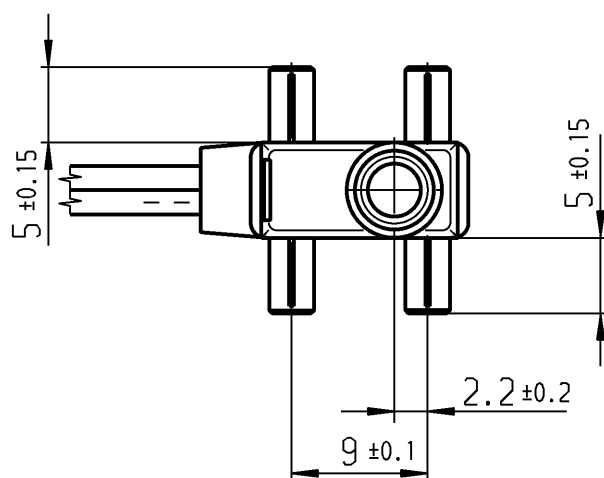
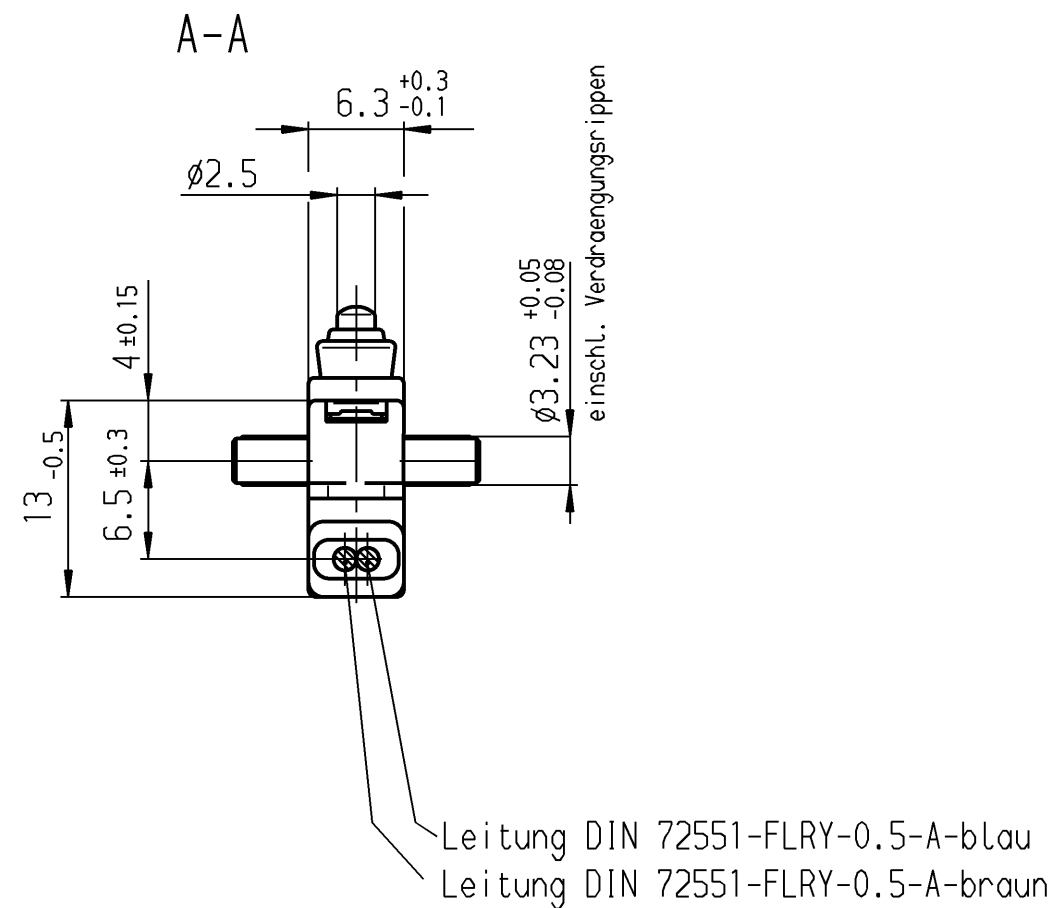
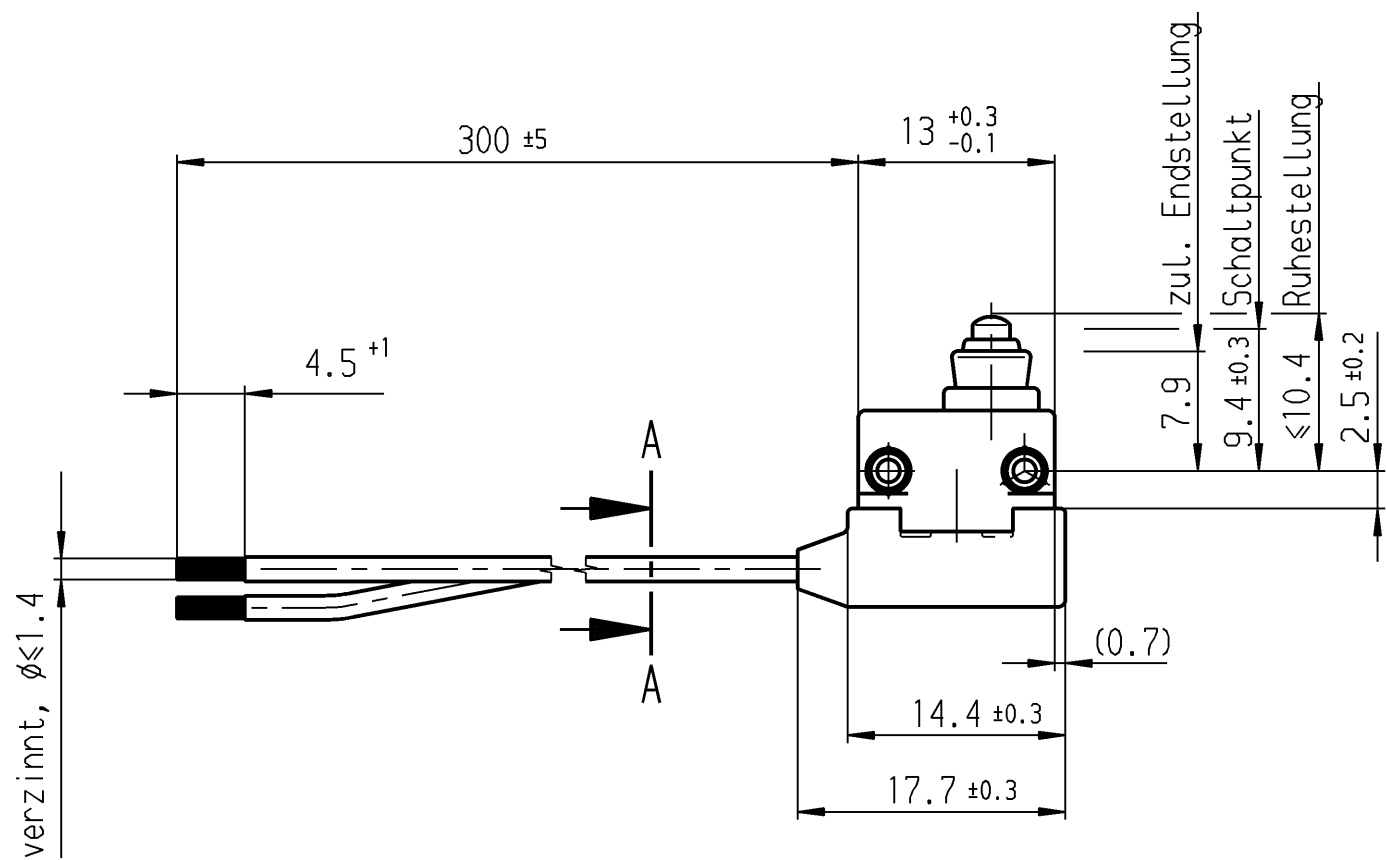
Ⓜ  
 1055/58  
 Herstelljahr/-woche  
 nach DIN EN 60062

### Wechsler 1-polig

Schalt-Betaetigungskraft ≤ 1.8 N  
 Rueckschaltkraft ≥ 0.5 N  
 Differenzweg ≤ 0.4 mm  
 Kontakte vergoldet  
 Schutzart nach EN 60529 IP 67

Diese Unterlage ist geistiges Eigentum der Marquardt GmbH. Schutzvermerk nach DIN 34 beachten. Copyright reserved.

Für Form und Lage FOR SHAPE AND LOC.		Allgemeintoleranzen UNTOLERANCED DIMENSIONS		Pause COPY		Blatt SHEET		Typ	Zeichn./DRAWING NO.	Index	
Für Winkel FOR ANGLE		PROJECTION		Original DIN		Maßstab SCALE		K	1058.0553		
± 2°		Abmasse und Nennmassbereiche Angaben in mm		A3		2:1		1058			
		ALL DIMENSIONS ARE IN MILLIMETRES		0 10 20 30 mm				Schnappschalter			
				CAD Medusa				MARQUARDT			
				gez./DRAWN BY 25.10.01 gr				Marquardt GmbH, D-78604 Rietheim-Weilheim			
				gepr./CHECKED BY							
				Ersatz für/REPLACEMENT OF							
Ausg. ISSUE		Aenderung REVISION		gez. DRAWN BY		Ausg. ISSUE		Aenderung REVISION		gez. DRAWN BY	



### Aufschrift

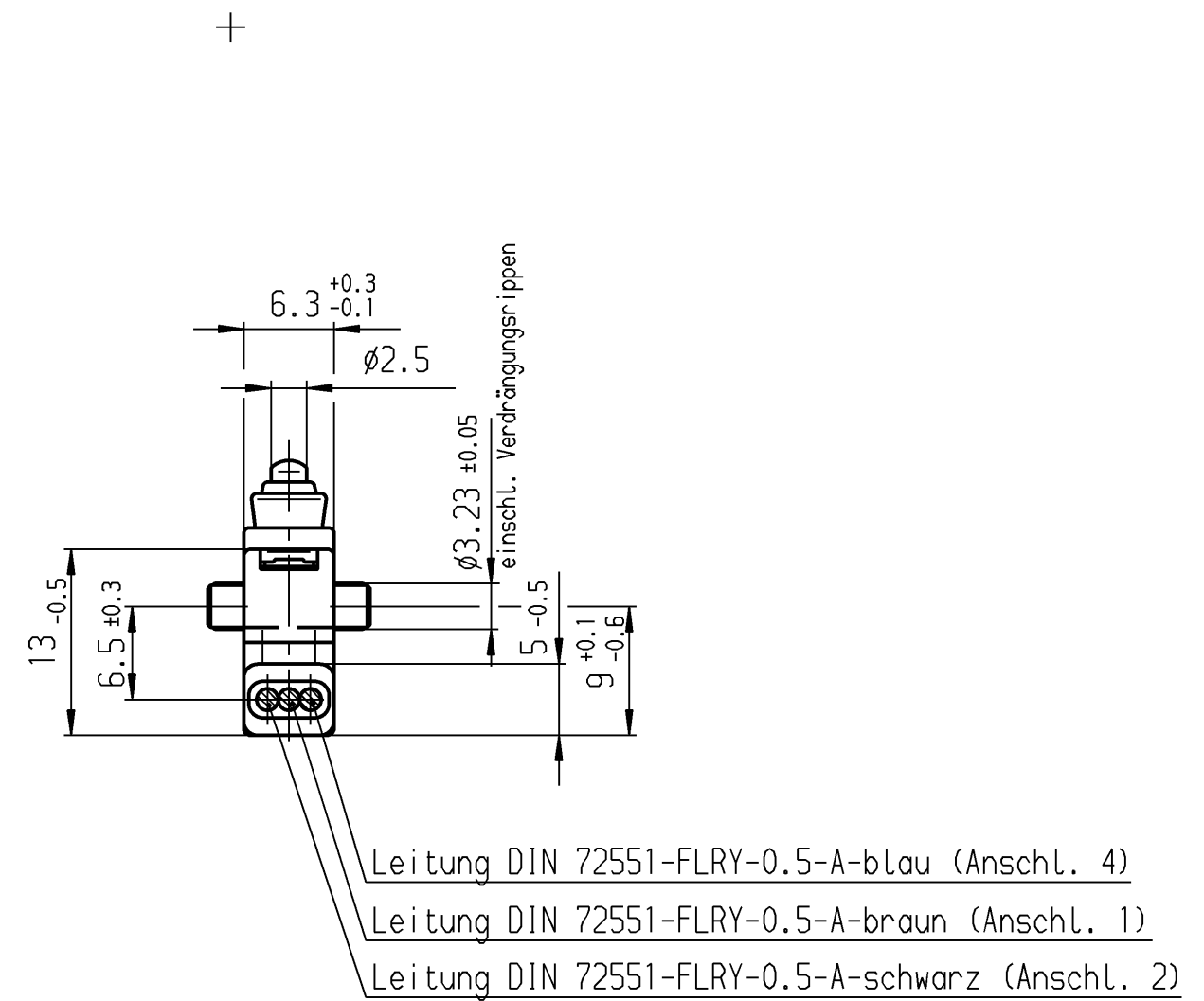
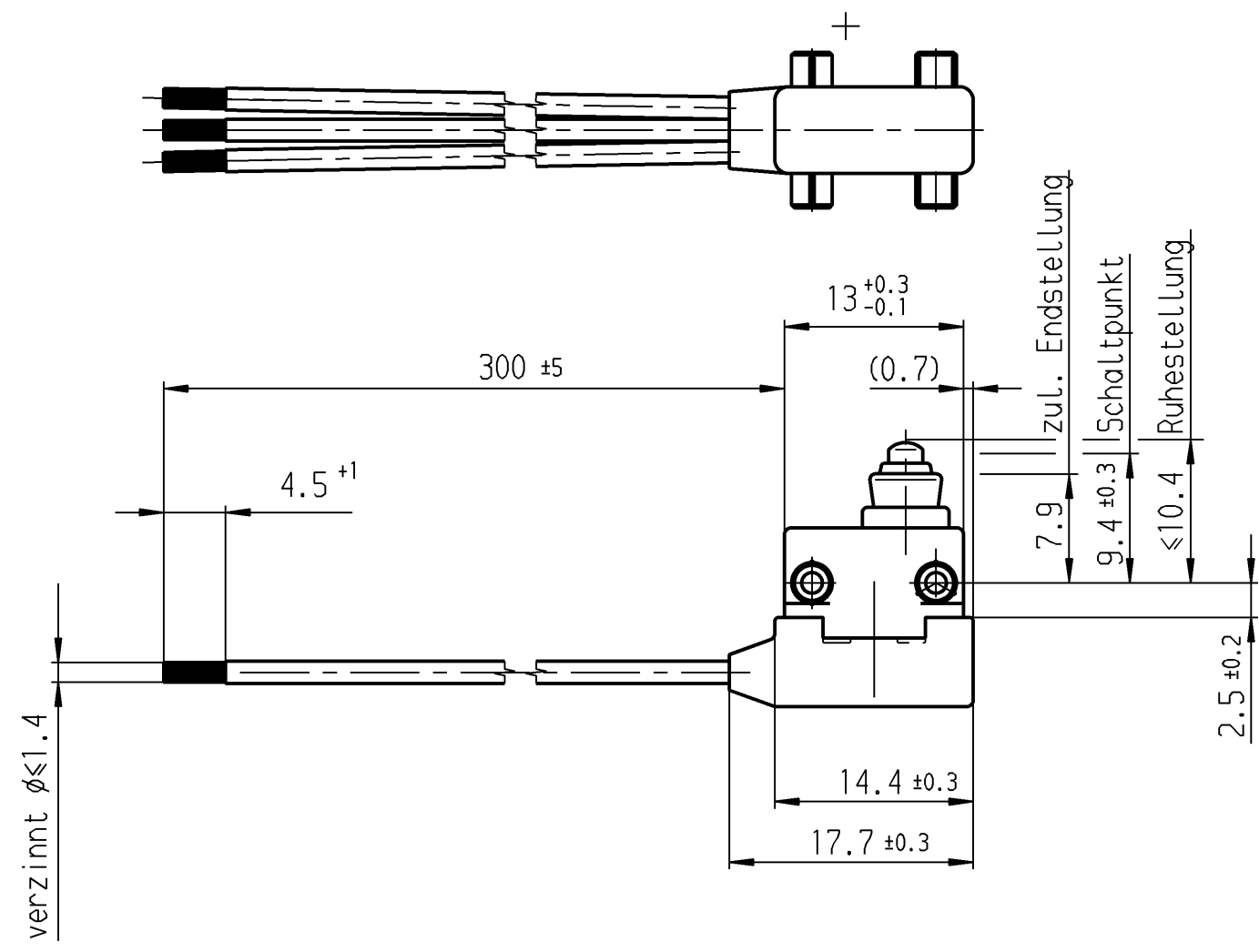
Ⓜ  
1055/58  
Herstelljahr/-woche  
nach DIN EN 60062

### Schliesser 1-polig

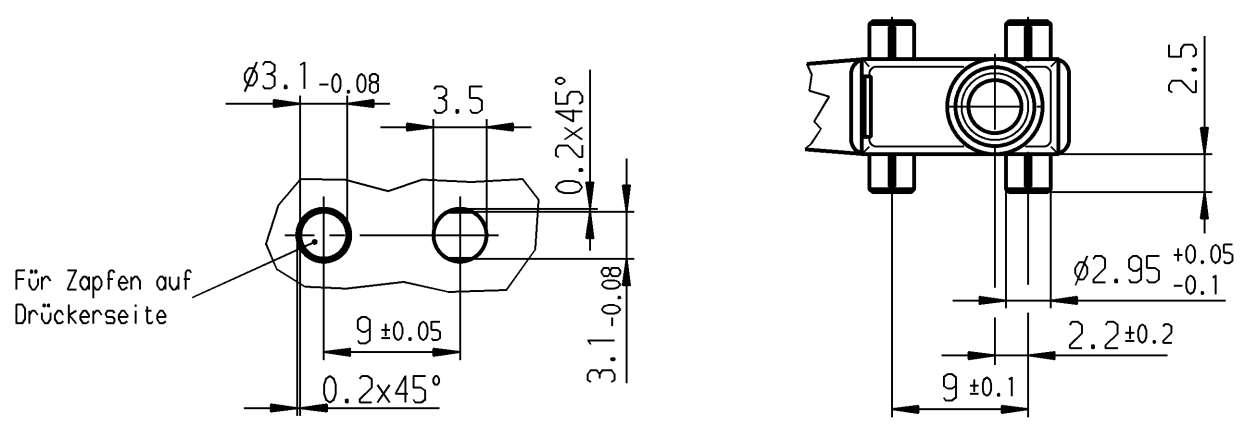
Schalt-Betaetigungskraft ≤ 1.8 N  
Rueckschaltkraft ≥ 0.5 N  
Differenzweg ≤ 0.4 mm  
Kontakte vergoldet  
Schutzart nach EN 60529 IP 67

Diese Unterlage ist geistiges Eigentum der Marquardt GmbH. Schutzvermerk nach DIN 34 beachten. Copyright reserved.

Für Form und Lage FOR SHAPE AND LOC.	PROJECTION	Allgemeintoleranzen UNTOLERANCED DIMENSIONS			Pause COPY	Blatt SHEET	Typ	Zeichn./DRAWING NO.	Index
		Abmasse und Nennmassbereiche Angaben in mm	Laengen LENGTH	Radien RADII					
Für Winkel FOR ANGLE	ALL DIMENSIONS ARE IN MILLIMETRES	0-6	± 0.1	± 0.2	0	A3	K	1058.0593	
		>6-15	± 0.15	± 0.3					
		>15-30	± 0.2	± 0.5					
		>30-70	± 0.3						
		>70-120	± 0.4	± 10%					
		>120-200	± 0.8						
c		g			CAD Medusa		Z	1058. Schnappschalter	
b		f			gez./DRAWN BY 13.01.04 Moo				
a	39994	e	29.03.04	Moo	gepr./CHECKED BY				
	39412	d	13.01.04	Moo	Ersatz für/REPLACEMENT OF				
Ausg. ISSUE	Aenderung REVISION	gez. DRAWN BY	Ausg. ISSUE	Aenderung REVISION	gez. DRAWN BY	<b>MARQUARDT</b> Marquardt GmbH, D-78604 Riethem-Weilheim			



Empfohlenes Lochbild

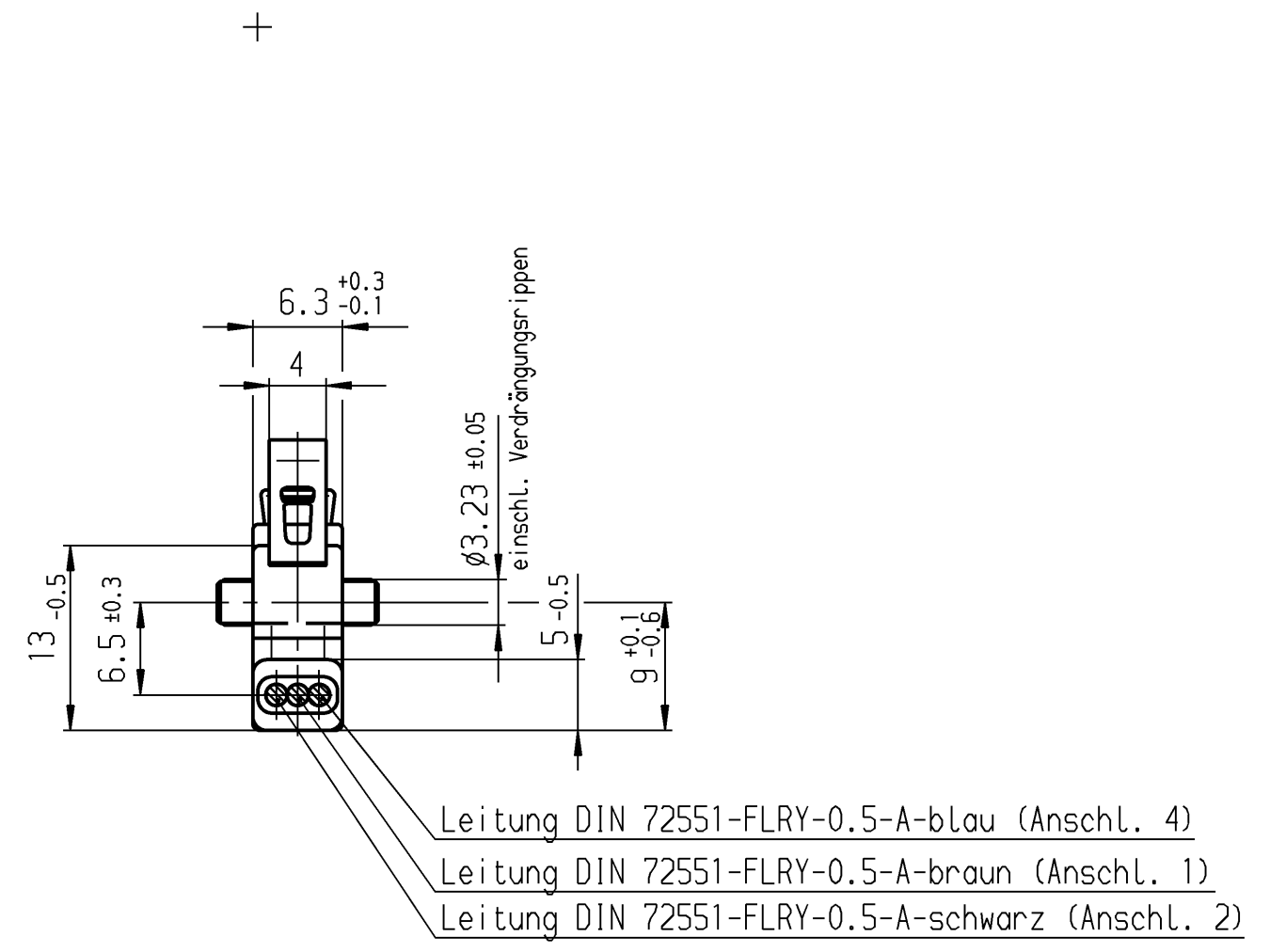
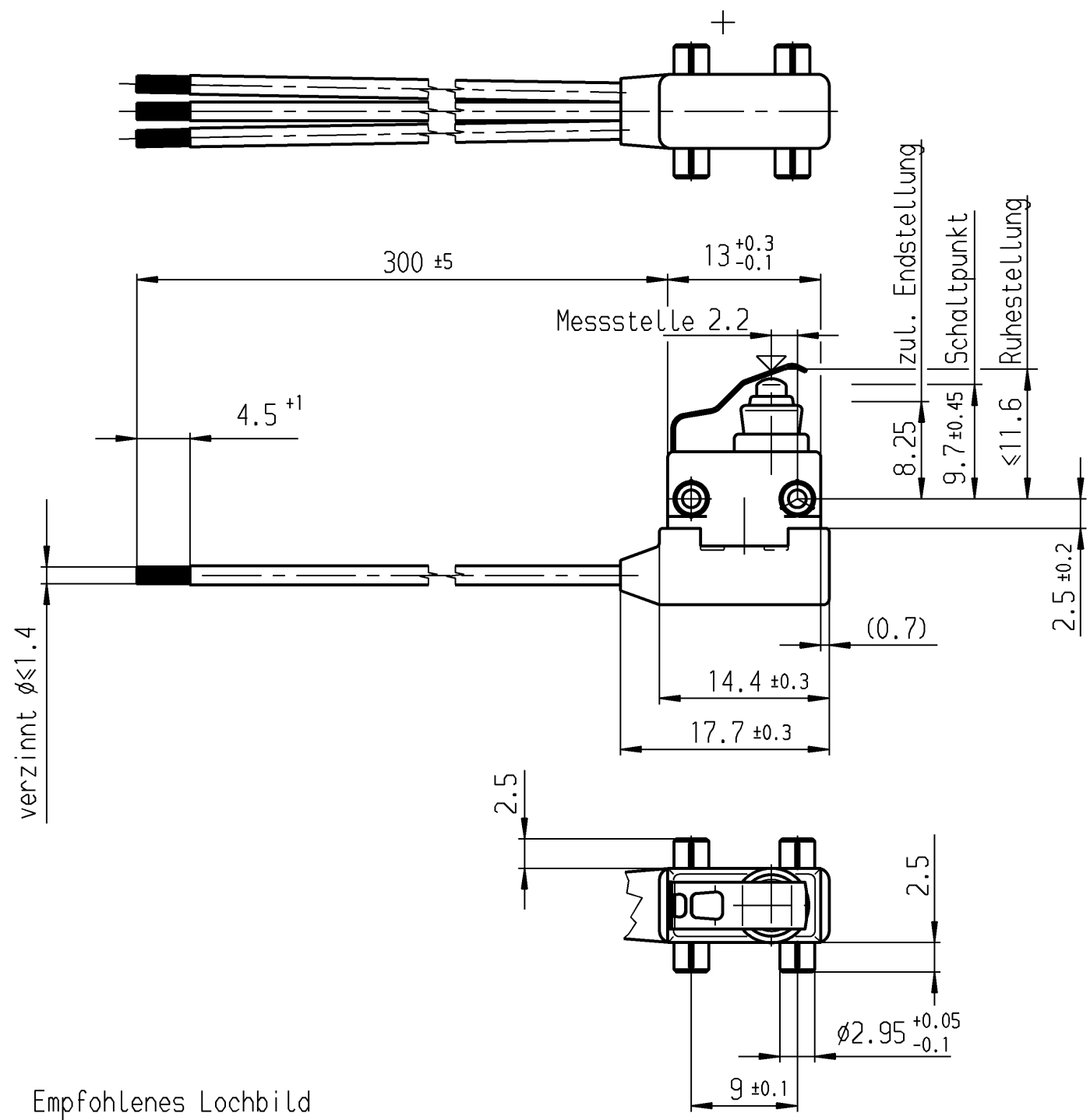


### Aufschrift

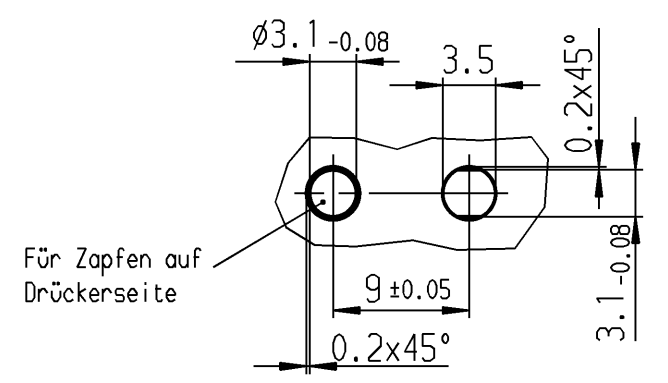
1055/58  
 Herstelljahr/-woche nach DIN EN 60062  
 Schalt-Betätigungskraft ≤1.8 N  
 Differenzweg ≤0.4 mm  
 Rückschaltkraft ≥0.5 N  
 Schutzart nach EN 60529 IP 67

		Schaltart		Kontaktpaarung	
		Au - Au		Bild	
		1058.0653		Erzeugnisnummer	
Allgemeintoleranzen/UNTOLERANCED DIMENSIONS Für Längen und Radien FOR LENGTHS AND RADII.			PROJECTION 		Pause COPY Blatt SHEET Original DIN A3 Maßstab SCALE 2:1 0 10 20 30 mm
Abmaße in mm Für Nennmaßbereich in mm ALL DIMENSIONS ARE IN MILLIMETRES					Zeichn./DRAWING NO. K 1058.0653
bis/UP TO 6 ± 0.1 über/OVER 6 bis/UP TO 30 0.2 über/OVER 30					Schnappschalter
d			i		gez./DRAWN BY 02.12.98 gr gepr./CHECKED BY Ersatz für/REPLACEMENT OF <b>MARQUARDT</b> Marquardt GmbH, D-78604 Rietheim-Weiheim
c			h		
b	34357	24.01.03 bz	g		
a	27944	24.08.99 gr	f		
			e		
Ausg. ISSUE	Anderung REVISION	gez. DRAWN BY	Ausg. ISSUE	Anderung REVISION	gez. DRAWN BY

Schutzvermerk nach DIN 34 beachten  
 COPYRIGHT RESERVED



Empfohlenes Lochbild



Aufschrift

(M)  
 1055/58  
 Herstelljahr/-woche  
 nach DIN EN 60062

Schalt-Betätigungs-kraft ≤ 4.2 N  
 Differenzweg ≤ 0.5 mm  
 Rückschaltkraft ≥ 0.5 N  
 Schutzart nach EN 60529 IP 67

Diese Unterlage ist geistiges Eigentum der Marquardt GmbH. Schutzvermerk nach DIN 34 beachten. Copyright reserved.

				Wechsler 1-polig					
				Schaltart		Kontaktpaarung		Bild	
				Au - Au		1058.5253			
				Schaltart		Kontaktpaarung		Bild	
				Erzeugnisnummer					
Für Form und Lage FOR SHAPE AND LOC. Für Winkel FOR ANGLE		Allgmeintoleranzen UNTOLERANCED DIMENSIONS PROJECTION Abmasse und Nennmassbereiche Angaben in mm ALL DIMENSIONS ARE IN MILLIMETRES		Laengen RADII LENGTH RADII 0-6 ± 0.1 ± 0.1 >6-15 ± 0.2 ± 0.2 >15-30 ± 0.2 ± 0.2 >30-70 ± ± >70-120 ± ± >120-200 ± ±		Pause COPY Blatt SHEET Original DIN A3 Maßstab SCALE 2:1		Typ Zeichn./DRAWING NO. Index K 1058.5253	
c 34357 14.02.03 bz g b 29957 21.09.00 gr f a 27944 24.08.99 gr e 28180 19.08.99 gr d		41079 14.09.04 Moo		CAD Medusa Z gez./DRAWN BY 19.08.99 gr gepr./CHECKED BY nl		Ersatz für/REPLACEMENT OF		<b>MARQUARDT</b> Marquardt GmbH, D-78604 Rietheim-Weilheim	